



**DCMT11T308-MV LF6018 пластина для точения**

Код: 36806

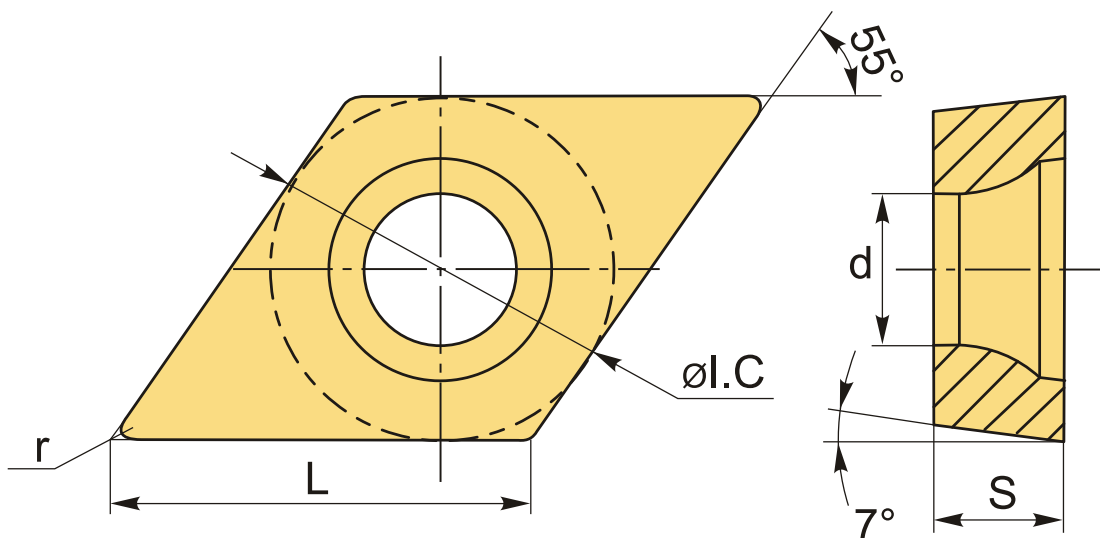
**4 104 ₸** с НДС (за 1шт.)

Бренд: Deskar



**ОПИСАНИЕ**

Сменная твердосплавная пластина по металлу DCMT. Ромбическая 55°. Группа обрабатываемых материалов по ISO: M.



**ТЕХНИЧЕСКИЕ ХАРАКТЕРИСТИКИ**

Бренд:	Deskar
Вид обработки:	M (получистовая)
Марка:	DCMT
Вид пластины:	твердосплавные
Тип пластины (форма):	D-ромбическая 55°
Задний угол:	C-7°
Размер пластины:	11

Обр-мый материал:

М (нержавеющая сталь)

Стружколом точения:

MV-D

Радиус, г:

0.8 мм

Сплав:

LF6018

L:

10.8 мм

ØI.C:

9.525 мм

S:

3.97 мм

d:

4.4 мм

Вес:

0.006 кг

Вес:

0.006 кг

