



**CNMG120408-MQ LF6018** пластина для точения

Код: 36794

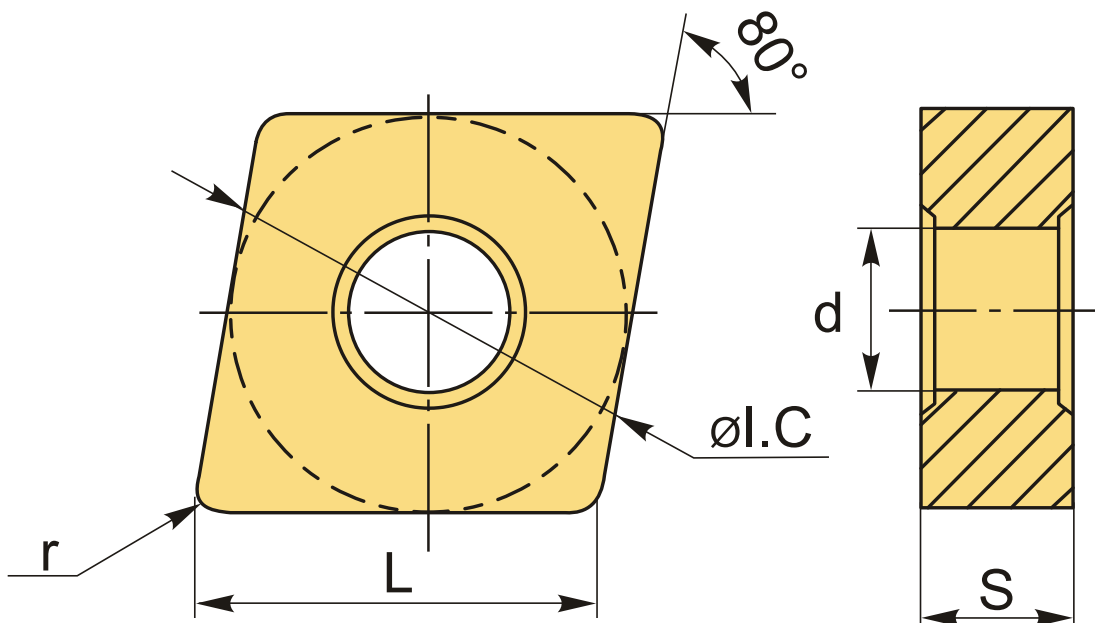
**5 655 ₸** с НДС (за 1шт.)

Бренд: Deskar



## ОПИСАНИЕ

Сменная твердосплавная пластина по металлу CNMG. Ромбическая 80°. Группа обрабатываемых материалов по ISO: М.



## ТЕХНИЧЕСКИЕ ХАРАКТЕРИСТИКИ

Бренд:	Deskar
Вид обработки:	М (получистовая)
Марка:	CNMG
Вид пластины:	твердосплавные
Тип пластины (форма):	С-ромбическая 80°
Задний угол:	N-0°

Размер пластины:	12
Обр-мый материал:	M (нержавеющая сталь)
Стружкой точения:	MQ-D
Радиус, r:	0.8 мм
Сплав:	LF6018
L:	12.9 мм
ØI.C:	12.7 мм
S:	4.76 мм
d:	5.16 мм
Вес:	0.010 кг
Вес:	0.010 кг

