



**CNMG120408-CQ LF9118 пластина для точения**

Код: 36790

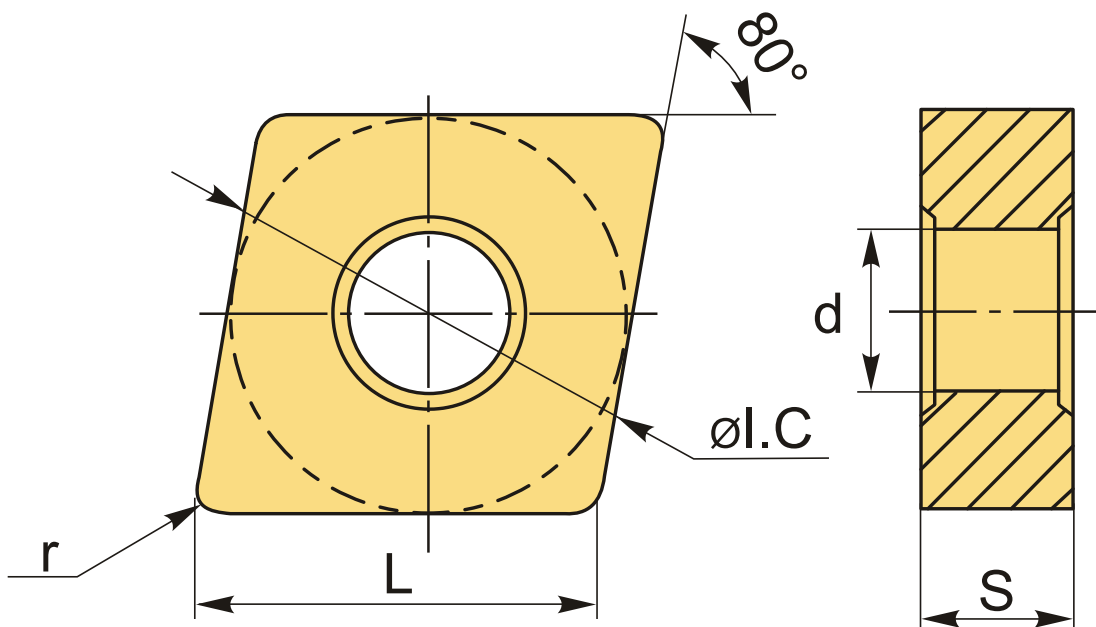
**6 350 Т** с НДС (за 1шт.)

Бренд: Deskar



**ОПИСАНИЕ**

Сменная твердосплавная пластина по металлу CNMG. Ромбическая 80°. Группа обрабатываемых материалов по ISO: P.



**ТЕХНИЧЕСКИЕ ХАРАКТЕРИСТИКИ**

Бренд:	Deskar
Вид обработки:	L (чистовая) M (получистовая)
Марка:	CNMG
Вид пластины:	твердосплавные
Тип пластины (форма):	C-ромбическая 80°
Задний угол:	N-0°

Размер пластины:	12
Обр-мый материал:	P (сталь)
Стружкойлом точения:	CQ-D
Радиус, г:	0.8 мм
Сплав:	LF9118
L:	12.9 мм
ØI.C:	12.7 мм
S:	4.76 мм
d:	5.16 мм
Вес:	0.010 кг
Вес:	0.010 кг

