



СNMA120408 LF3018 пластина для точения

Код: 36780

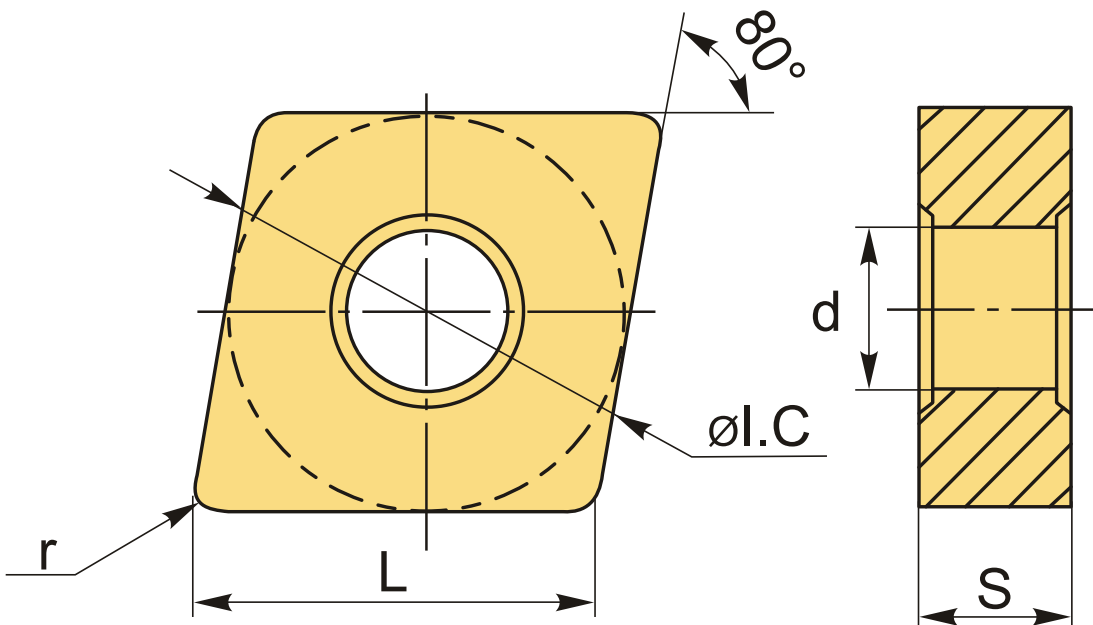
**6 430 Т** с НДС (за 1шт.)

Бренд: Deskar



## ОПИСАНИЕ

Сменные токарные твердосплавные пластины. Тригональные. Группа обрабатываемых материалов по ISO: К.



## ТЕХНИЧЕСКИЕ ХАРАКТЕРИСТИКИ

Бренд:	Deskar
Вид обработки:	М (получистовая)
Марка:	CNMA
Вид пластины:	твердосплавные
Тип пластины (форма):	С-ромбическая 80°
Задний угол:	N-0°
Размер пластины:	12

Обр-мый материал:

К (чугун)

Радиус, г: 0.8 мм

Сплав: LF3018

L: 12.9 мм

ØI.C: 12.7 мм

S: 4.76 мм

d: 5.16 мм

Вес: 0.010 кг

Вес: 0.010 кг

