



CCMT120404 LF6008 пластина для точения

Код: 36776

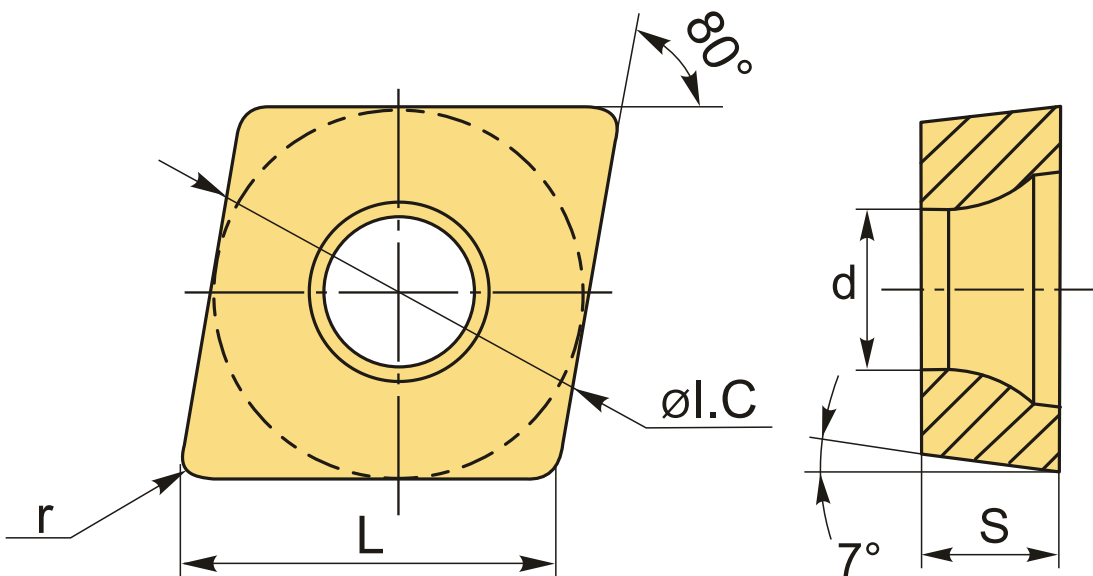
5 655 Т с НДС (за 1 шт.)

Бренд: Deskar



ОПИСАНИЕ

Сменная токарная твердосплавная пластина по металлу CCMT. Ромбическая 80°. Группа обрабатываемых материалов по ISO: M.



ТЕХНИЧЕСКИЕ ХАРАКТЕРИСТИКИ

Бренд:	Deskar
Вид обработки:	M (получистовая)
Марка:	CCMT
Вид пластины:	твердосплавные
Тип пластины (форма):	C-ромбическая 80°
Задний угол:	C-7°
Размер пластины:	12

Обр-мый материал:

М (нержавеющая сталь)

Радиус, г: 0.4 мм

Сплав: LF6008

L: 12.9 мм

ØI.C: 12.7 мм

S: 4.76 мм

d: 5.56 мм

Вес: 0.010 кг

Вес: 0.010 кг

