



### CCMT09T308 LF9018 пластина для точения

Код: 36774

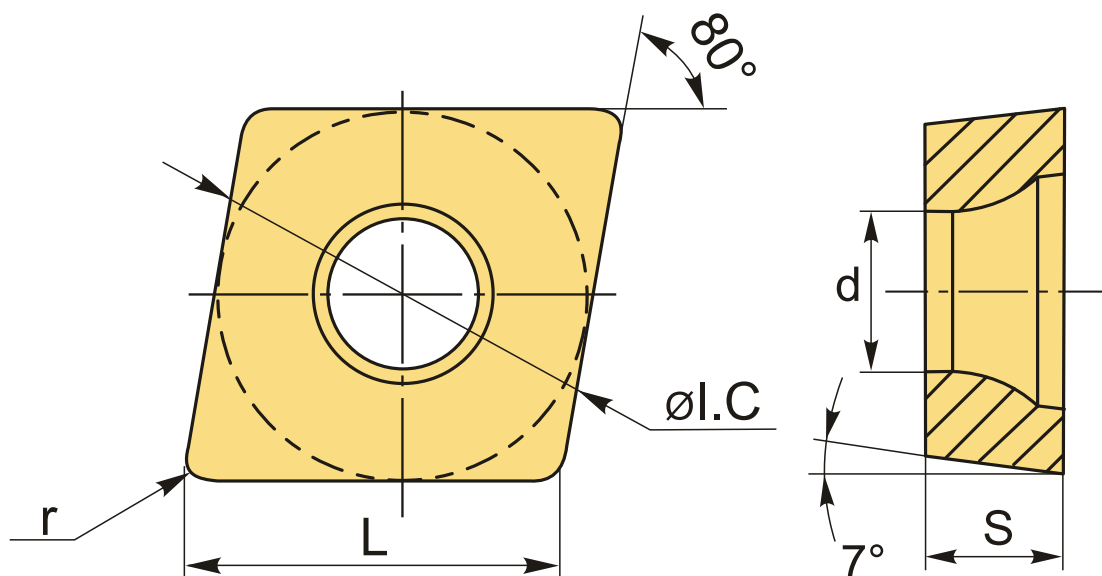
**4 637 Т** с НДС (за 1шт.)

Бренд: Deskar



## ОПИСАНИЕ

Сменная токарная твердосплавная пластина по металлу CCMT. Ромбическая 80°. Группа обрабатываемых материалов по ISO: P.



## ТЕХНИЧЕСКИЕ ХАРАКТЕРИСТИКИ

Бренд:	Deskar
Вид обработки:	М (получистовая)
Марка:	CCMT
Вид пластины:	твердосплавные
Тип пластины (форма):	С-ромбическая 80°
Задний угол:	С-7°
Размер пластины:	9

Обр-мый материал:

P (сталь)

Радиус, r:

0.8 мм

Сплав:

LF9018

L:

9.7 мм

ØI.C:

9.525 мм

S:

3.97 мм

d:

4.4 мм

Вес:

0.005 кг

Вес:

0.005 кг

