



CCGT120404-AL K10 пластина для точения

Код: 36762

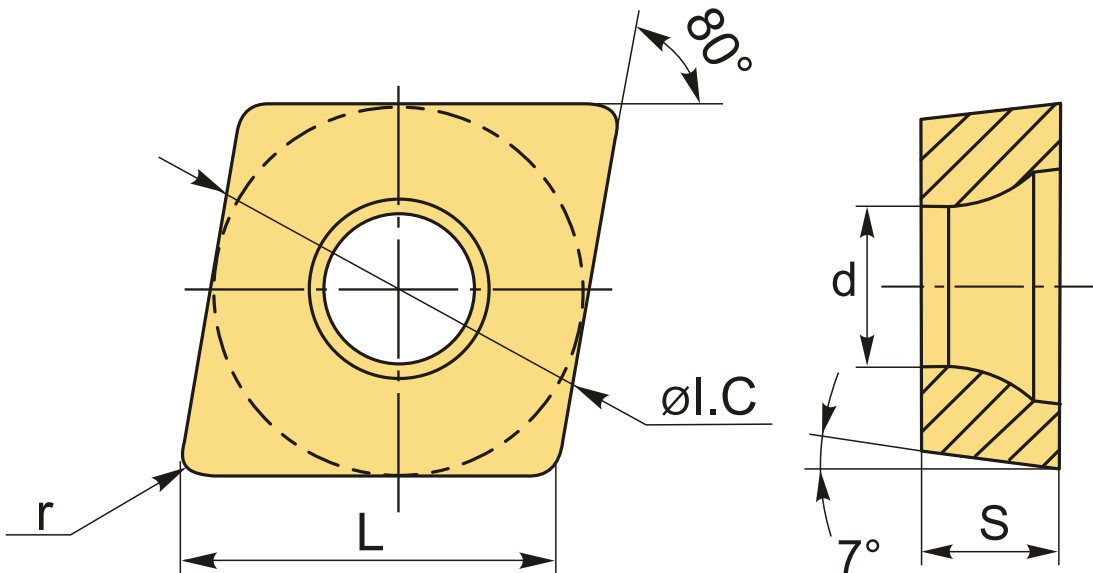
5 946 Т с НДС (за 1шт.)

Бренд: Deskar



ОПИСАНИЕ

Сменная токарная твердосплавная пластина по металлу CCGT. Ромбическая 80°. Группа обрабатываемых материалов по ISO: N.



ТЕХНИЧЕСКИЕ ХАРАКТЕРИСТИКИ

Бренд:	Deskar
Вид обработки:	М (получистовая)
Марка:	CCGT
Вид пластины:	твердосплавные
Тип пластины (форма):	С-ромбическая 80°
Задний угол:	С-7°
Размер пластины:	12

Обр-мый материал:

N (цветные металлы)

Стружкойлом точения: AL-D

Радиус, г: 0.4 мм

Сплав: K10

L: 12.4 мм

øI.C: 12.7 мм

S: 4.76 мм

d: 5.5 мм

Вес: 0.007 кг

Вес: 0.007 кг

