



APMT1604PDER-H2 LF6028 пластина для фрез

Код: 36754

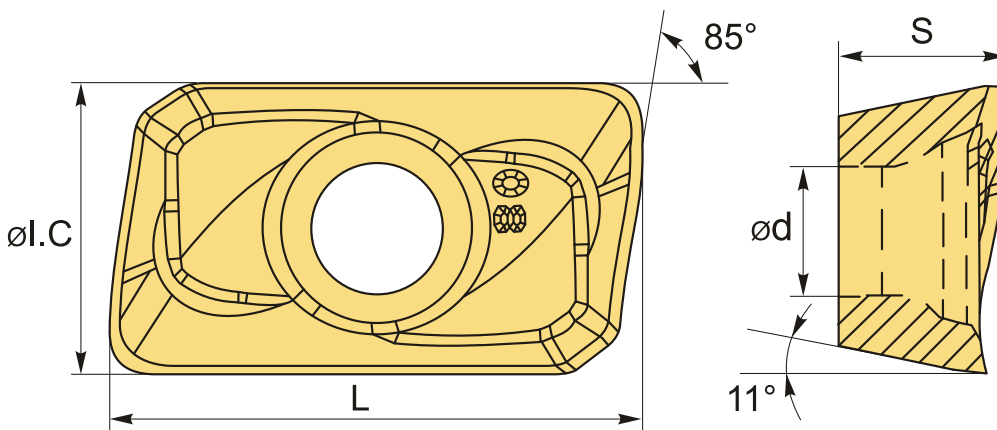
3 910 Т с НДС (за 1шт.)

Бренд: Deskar



ОПИСАНИЕ

Сменная твердосплавная пластина по металлу. Прямоугольная 85°. Группа обрабатываемых материалов по ISO: М.



ТЕХНИЧЕСКИЕ ХАРАКТЕРИСТИКИ

Бренд:	Deskar
Вид обработки:	М (получистовая) R (черновая)
Марка:	APMT
Вид пластины:	твердосплавные
Тип пластины (форма):	A-прямоугольная 80-85°
Размер пластины:	16
Обр-мый материал:	М (нержавеющая сталь)
Радиус, г:	0.8 мм
Стружколом фрезерования:	H2-D

Сплав фрезерования:

LF6028

L: 17.5 мм

ØI.C: 9.25 мм

S: 4.76 мм

d: 4.4 мм

Вес: 0.007 кг

Вес: 0.007 кг

