



4NKT060308R-ML LF6018 пластина для фрез

Код: 36742

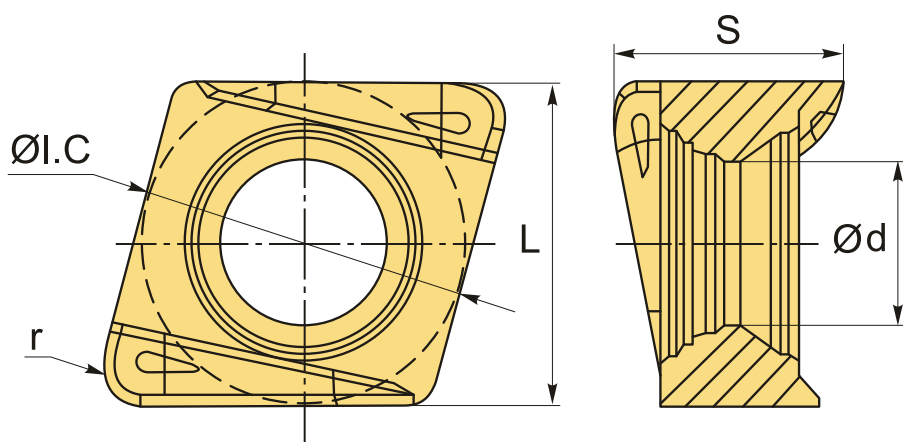
3 183 ₸ с НДС (за 1шт.)

Бренд: Deskar



ОПИСАНИЕ

Сменная твердосплавная пластина по металлу 4NKT. Группа обрабатываемых материалов по ISO: М.



ТЕХНИЧЕСКИЕ ХАРАКТЕРИСТИКИ

| | |
|-----------------------|----------------------------------|
| Бренд: | Deskar |
| Вид обработки: | L (чистовая) M (получистовая) |
| Марка: | 4NKT |
| Вид пластины: | твердосплавные |
| Тип пластины (форма): | Z-другая форма |
| Размер пластины: | 6 |
| Обр-мый материал: | M (нержавеющая сталь) |
| Радиус, r: | 0.8 мм |

| | |
|---------------------------|----------|
| Исполнение: | правое |
| Стружкойлом фрезерования: | ML-D |
| Сплав фрезерования: | LF6018 |
| L: | 6.5 мм |
| ØI.C: | 6.6 мм |
| S: | 4.6 мм |
| d: | 3.3 мм |
| Вес: | 0.003 кг |
| Вес: | 0.003 кг |

