



22IR5.0ISO LDC пластина резбовая
твердосплавная, метрическая резьба полный
профиль 60°

Код: 36736

10 954 Т с НДС (за 1 шт.)

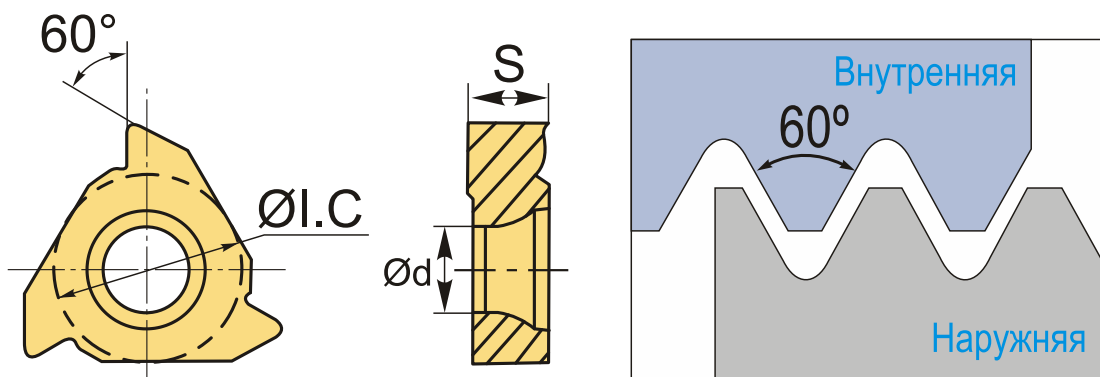
Бренд: Deskar



ОПИСАНИЕ

Сменная твердосплавная пластина 22IR5.0ISO LDC по металлу. Для нарезания метрической резьбы полный профиль 60°. Внутренняя резьба, правое исполнение. Шаг резьбы 5 мм.

Группа обрабатываемых металлов по ISO: P.



ТЕХНИЧЕСКИЕ ХАРАКТЕРИСТИКИ

Бренд:	Deskar
Марка:	IR
Вид пластины:	твердосплавные
Размер пластины:	22
Обр-мый материал:	P (сталь)
Тип:	внутренняя
Исполнение:	правое
Шаг резьбы:	5
ØI.C:	12.7 мм

S: 4.7 мм

d: 5 мм

Резьбовой сплав: LDC

Вес: 0.010 кг

Вес: 0.010 кг

