



**22IR5.0ISO LDA пластина резбовая  
твердосплавная, метрическая резьба полный  
профиль 60°**

Код: 36735

**11 261 Т** с НДС (за 1 шт.)

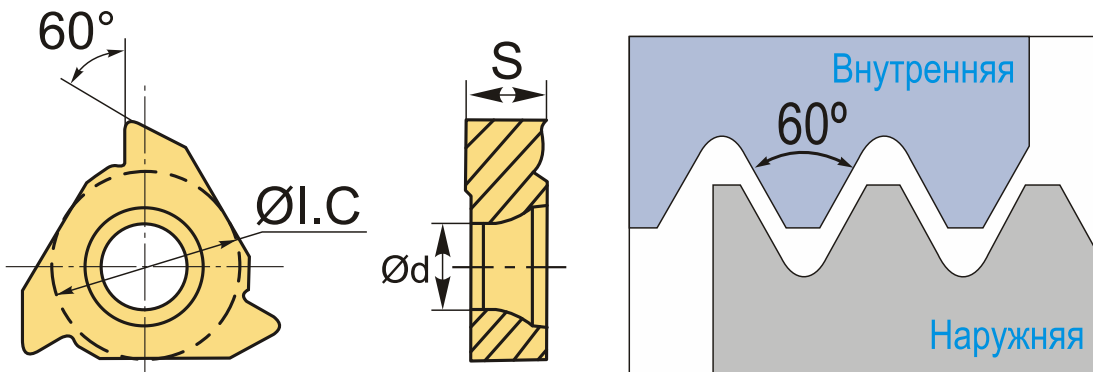
Бренд: Deskar



## ОПИСАНИЕ

Сменная твердосплавная пластина 22IR5.0ISO LDA по металлу. Для нарезания метрической резьбы полный профиль 60°. Внутренняя резьба, правое исполнение. Шаг резьбы 5 мм.

Группа обрабатываемых материалов по ISO: P, M.



## ТЕХНИЧЕСКИЕ ХАРАКТЕРИСТИКИ

Бренд:	Deskar
Марка:	IR
Вид пластины:	твердосплавные
Размер пластины:	22
Обр-мый материал:	P (сталь) M (нержавеющая сталь)
Тип:	внутренняя
Исполнение:	правое
Шаг резьбы:	5

ØI.C: 12.7 мм

S: 4.7 мм

d: 5 мм

Резьбовой сплав: LDA

Вес: 0.012 кг

Вес: 0.012 кг

