



22IR4.5ISO LDC пластина резьбовая  
твердосплавная, метрическая резьба полный  
профиль 60°

Код: 36734

**10 954 Т** с НДС (за 1 шт.)

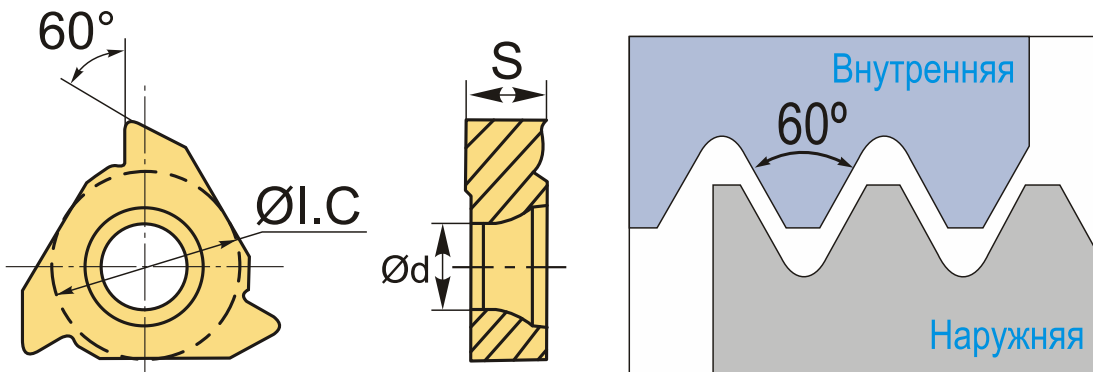
Бренд: Deskar



## ОПИСАНИЕ

Сменная твердосплавная пластина 22IR4.5ISO LDC по металлу. Для нарезания метрической резьбы полный профиль 60°. Внутренняя резьба, правое исполнение. Шаг резьбы 4.5 мм.

Группа обрабатываемых материалов по ISO: P.



## ТЕХНИЧЕСКИЕ ХАРАКТЕРИСТИКИ

Бренд:	Deskar
Марка:	IR
Вид пластины:	твердосплавные
Размер пластины:	22
Обр-мый материал:	P (сталь)
Тип:	внутренняя
Исполнение:	правое
Шаг резьбы:	4.5
ØI.C:	12.7 мм

S: 4.7 мм

d: 5 мм

Резьбовой сплав: LDC

Вес: 0.012 кг

Вес: 0.012 кг

