



**22IR3.5ISO LDA пластина резбовая
твердосплавная, метрическая резьба полный
профиль 60°**

Код: 36730

10 954 Т с НДС (за 1 шт.)

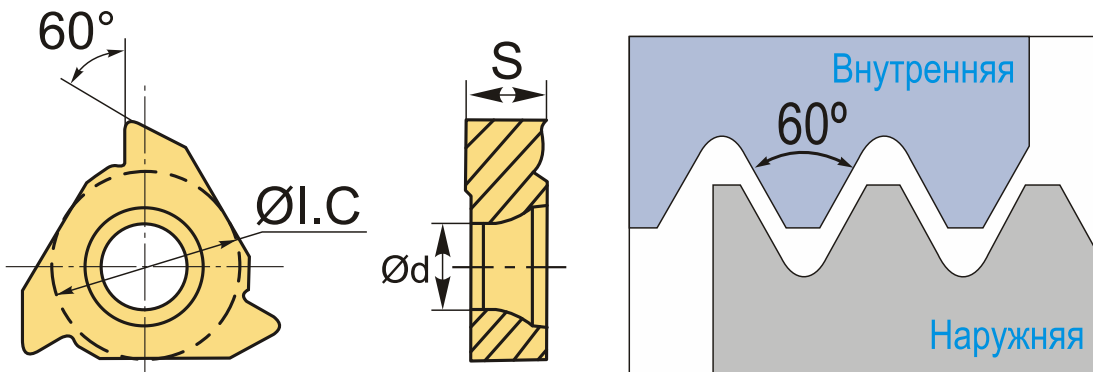
Бренд: Deskar



ОПИСАНИЕ

Сменная твердосплавная пластина 22IR3.5ISO LDA по металлу. Для нарезания метрической резьбы полный профиль 60°. Внутренняя резьба, правое исполнение. Шаг резьбы 3.5 мм.

Группа обрабатываемых материалов по ISO: P, M.



ТЕХНИЧЕСКИЕ ХАРАКТЕРИСТИКИ

Бренд:	Deskar
Марка:	IR
Вид пластины:	твердосплавные
Размер пластины:	22
Обр-мый материал:	P (сталь) M (нержавеющая сталь)
Тип:	внутренняя
Исполнение:	правое
Шаг резьбы:	3.5

ØI.C: 12.7 мм

S: 4.7 мм

d: 5 мм

Резьбовой сплав: LDA

Вес: 0.013 кг

Вес: 0.013 кг

