

**22ER4.0TR LDC пластина резбовая
твердосплавная, трапецидальная резьба 30° TR**

Код: 36724

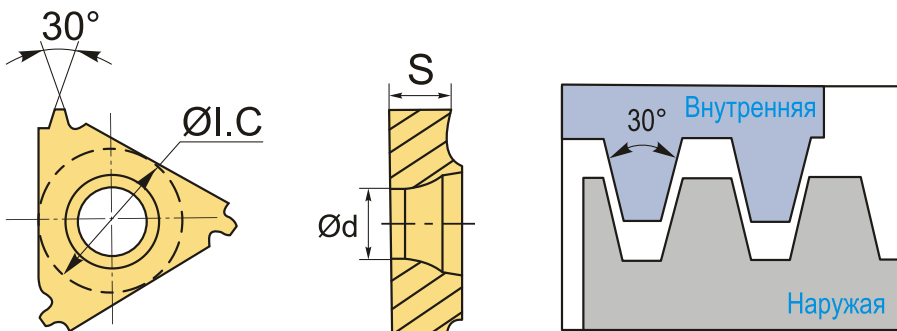
11 059 Т с НДС (за 1 шт.)

Бренд: Deskar



ОПИСАНИЕ

Сменная твердосплавная пластина 22ER4.0TR LDC по металлу. Для нарезания трапецидальной резьбы 30° TR. Наружная резьба, правое исполнение. Шаг резьбы 4 мм. Группа обрабатываемых металлов по ISO: **M**.



ТЕХНИЧЕСКИЕ ХАРАКТЕРИСТИКИ

Бренд:	Deskar
Марка:	ER
Вид пластины:	твердосплавные
Размер пластины:	22
Обр-мый материал:	M (нержавеющая сталь)
Тип:	наружная
Исполнение:	правое
Шаг резьбы:	4
ØI.C:	12.7 мм
S:	3.65 мм

d: 4 мм

Резьбовой сплав: LDC

Вес: 0.013 кг

Вес: 0.013 кг

