



**16IR3.5ISO LDA пластина резбовая
твердосплавная, метрическая резьба полный
профиль 60°**

Код: 36717

4 362 Т с НДС (за 1шт.)

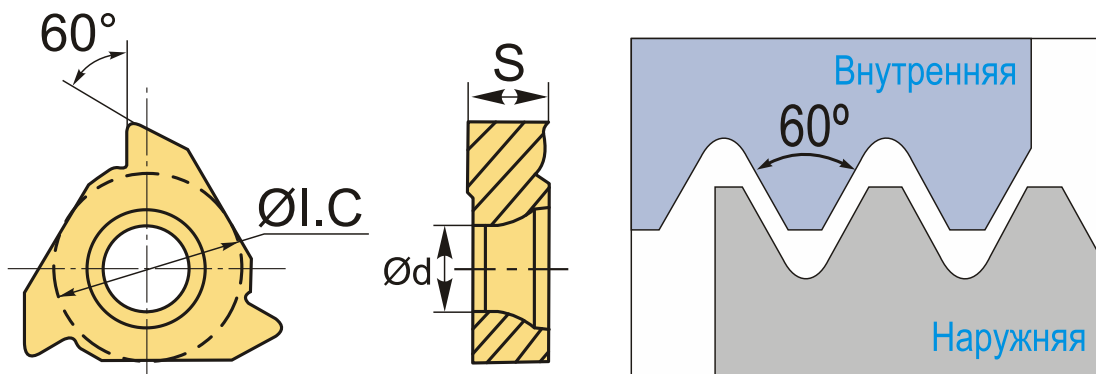
Бренд: Deskar



ОПИСАНИЕ

Сменная твердосплавная пластина 16IR3.5ISO LDA по металлу. Для нарезания метрической резьбы полный профиль 60°. Внутренняя резьба, правое исполнение. Шаг резьбы 3.5 мм.

Группа обрабатываемых материалов по ISO: P, M.



ТЕХНИЧЕСКИЕ ХАРАКТЕРИСТИКИ

Бренд:	Deskar
Марка:	IR
Вид пластины:	твердосплавные
Размер пластины:	16
Обр-мый материал:	P (сталь) M (нержавеющая сталь)
Тип:	внутренняя
Исполнение:	правое
Шаг резьбы:	3.5

ØI.C: 9.525 мм

S: 3.6 мм

d: 3.97 мм

Резьбовой сплав: LDA

Вес: 0.005 кг

Вес: 0.005 кг

