

**16R3.0TR LDC пластина резьбовая
твердосплавная, трапецеидальная резьба 30° TR**

Бренд: Deskar



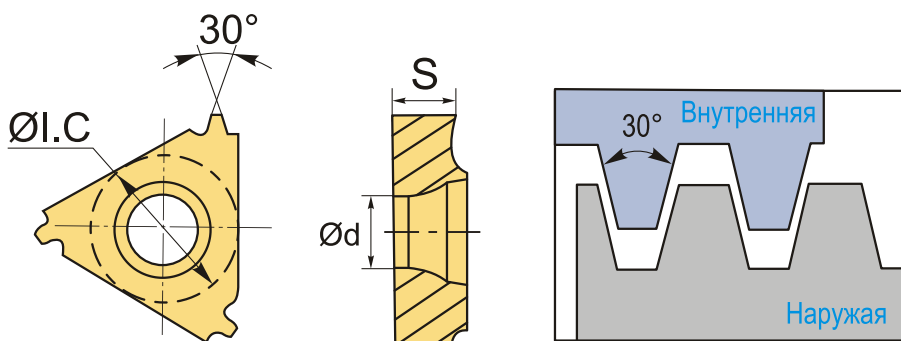
Код: 36716

4 023 Т с НДС (за 1шт.)



ОПИСАНИЕ

Сменная твердосплавная пластина 16R3.0TR LDC по металлу. Для нарезания трапецеидальной резьбы 30° TR. Внутренняя резьба, правое исполнение. Шаг резьбы 3 мм. Группа обрабатываемых металлов по ISO: **M**.



ТЕХНИЧЕСКИЕ ХАРАКТЕРИСТИКИ

Бренд:	Deskar
Марка:	IR
Вид пластины:	твердосплавные
Размер пластины:	16
Обр-мый материал:	M (нержавеющая сталь)
Тип:	внутренняя
Исполнение:	правое
Шаг резьбы:	3
ØI.C:	9.952 мм
S:	3.65 мм

d: 4 мм

Резьбовой сплав: LDC

Вес: 0.005 кг

Вес: 0.005 кг

