

**16IR2.0TR LDC пластина резбовая  
твердосплавная, трапецидальная резьба 30° TR**

Бренд: Deskar



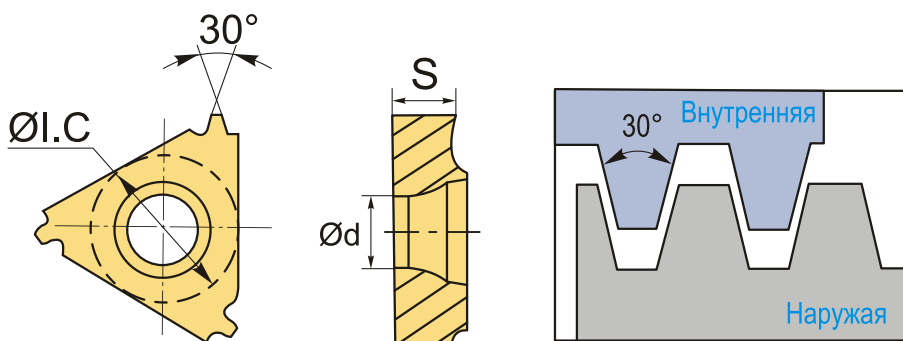
Код: 36709

**4 023 Т** с НДС (за 1шт.)



## ОПИСАНИЕ

Сменная твердосплавная пластина 16IR2.0TR LDC по металлу. Для нарезания трапецидальной резьбы 30° TR. Внутренняя резьба, правое исполнение. Шаг резьбы 2 мм. Группа обрабатываемых металлов по ISO: **M**.



## ТЕХНИЧЕСКИЕ ХАРАКТЕРИСТИКИ

Бренд:	Deskar
Марка:	IR
Вид пластины:	твердосплавные
Размер пластины:	16
Обр-мый материал:	M (нержавеющая сталь)
Тип:	внутренняя
Исполнение:	правое
Шаг резьбы:	2
ØI.C:	9.952 мм
S:	3.65 мм

d: 4 мм

Резьбовой сплав: LDC

Вес: 0.006 кг

Вес: 0.006 кг

