



11IR14NPT LDC пластина резбовая  
твердосплавная, американская коническая  
трубная резьба 60° (NPT)

Код: 36678

**3 861 Т** с НДС (за 1 шт.)

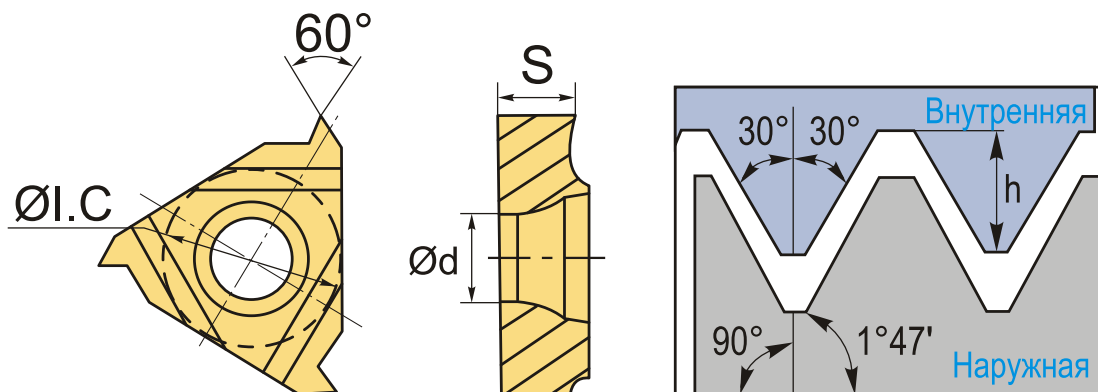
Бренд: Deskar



## ОПИСАНИЕ

Сменная твердосплавная пластина 11IR14NPT LDC по металлу. Для нарезания американской конической трубной резьбы 60° (NPT). Внутренняя резьба, правое исполнение. Шаг резьбы 14 ниток на дюйм.

Группа обрабатываемых металлов по ISO: **P**.



## ТЕХНИЧЕСКИЕ ХАРАКТЕРИСТИКИ

Бренд:	Deskar
Марка:	IR
Вид пластины:	твердосплавные
Размер пластины:	11
Обр-мый материал:	P (сталь)
Тип:	внутренняя
Исполнение:	правое
Шаг резьбы:	14 ниток/д
ØI.C:	6.35 мм

S: 3.0 мм

d: 3.2 мм

Резьбовой сплав: LDC

Вес: 0.003 кг

Вес: 0.003 кг

