



11IR14NPT LDA пластина резьбовая
твердосплавная, американская коническая
трубная резьба 60° (NPT)

Код: 36677

3 861 Т с НДС (за 1шт.)

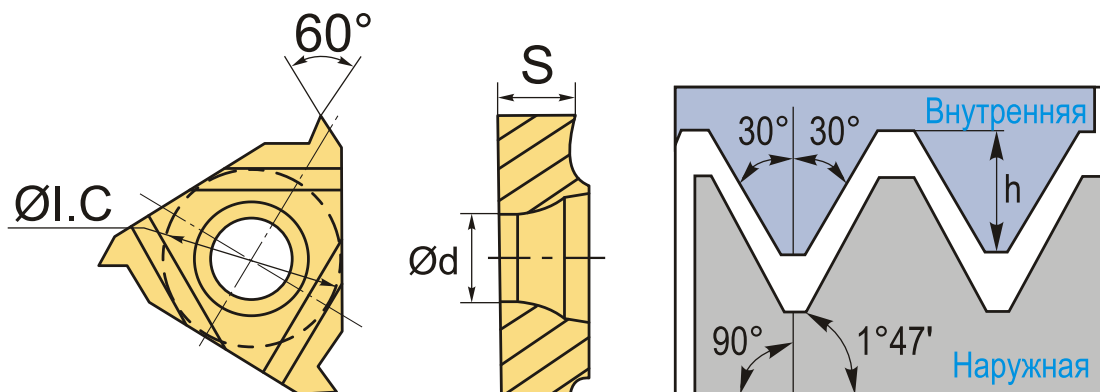
Бренд: Deskar



ОПИСАНИЕ

Сменная твердосплавная пластина 11IR14NPT LDA по металлу. Для нарезания американской конической трубной резьбы 60° (NPT). Внутренняя резьба, правое исполнение. Шаг резьбы 14 ниток на дюйм.

Группа обрабатываемых металлов по ISO: **P, M.**



ТЕХНИЧЕСКИЕ ХАРАКТЕРИСТИКИ

Бренд:	Deskar
Марка:	IR
Вид пластины:	твердосплавные
Размер пластины:	11
Обр-мый материал:	P (сталь) M (нержавеющая сталь)
Тип:	внутренняя
Исполнение:	правое
Шаг резьбы:	14 ниток/д

ØI.C: 6.35 мм

S: 3.0 мм

d: 3.2 мм

Резьбовой сплав: LDA

Вес: 0.003 кг

Вес: 0.003 кг

