



**11ER1.0ISO LDC пластина резьбовая
твердосплавная, метрическая резьба полный
профиль 60°**

Код: 36661

3 861 Т с НДС (за 1шт.)

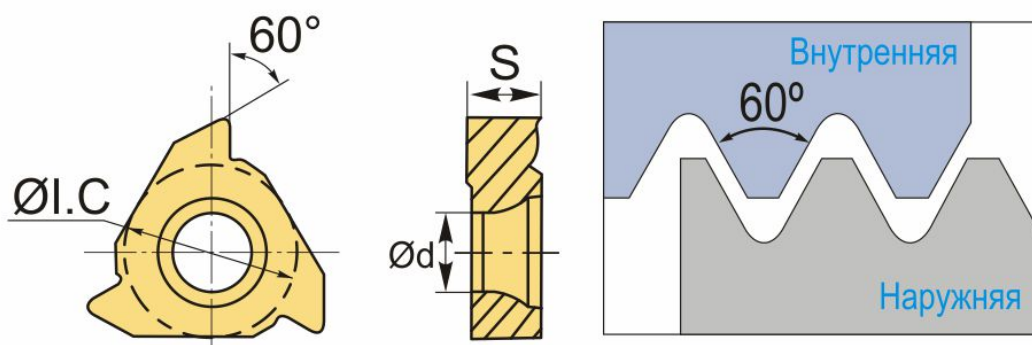
Бренд: Deskar



ОПИСАНИЕ

Сменная твердосплавная пластина 11ER1.0ISO LDC по металлу. Для нарезания метрической резьбы полный профиль 60°. Наружная резьба, правое исполнение. Шаг резьбы 1 мм.

Группа обрабатываемых материалов по ISO: P.



ТЕХНИЧЕСКИЕ ХАРАКТЕРИСТИКИ

Бренд:	Deskar
Марка:	ER
Вид пластины:	твердосплавные
Размер пластины:	11
Обр-мый материал:	P (сталь)
Тип:	наружная
Исполнение:	правое
Шаг резьбы:	1
ØI.C:	6.35 мм

S: 2.8 мм

d: 3 мм

Резьбовой сплав: LDC

Вес: 0.003 кг

Вес: 0.003 кг

