



**11ER0.50ISO LDA пластина резбовая  
твердосплавная, метрическая резьба полный  
профиль 60°**

Код: 36655

**6 931 Т** с НДС (за 1шт.)

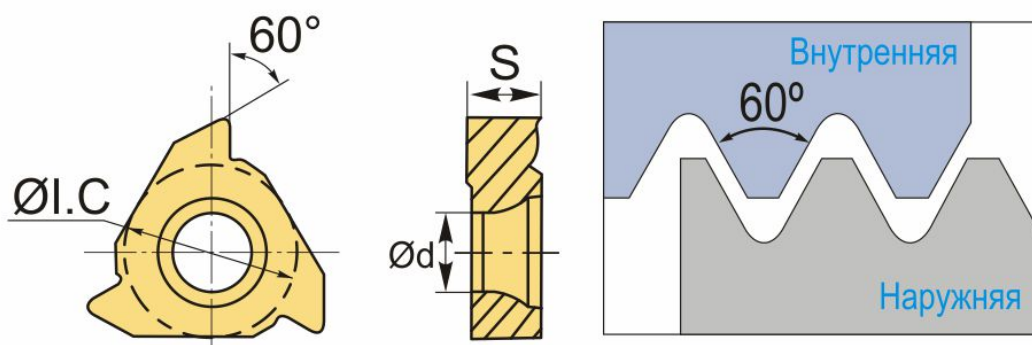
Бренд: Deskar



## ОПИСАНИЕ

Сменная твердосплавная пластина 11ER0.50ISO LDA по металлу. Для нарезания метрической резьбы полный профиль 60°. Наружная резьба, правое исполнение. Шаг резьбы 0.5 мм.

Группа обрабатываемых материалов по ISO: P, M.



## ТЕХНИЧЕСКИЕ ХАРАКТЕРИСТИКИ

|                   |                                    |
|-------------------|------------------------------------|
| Бренд:            | Deskar                             |
| Марка:            | ER                                 |
| Вид пластины:     | твердосплавные                     |
| Размер пластины:  | 11                                 |
| Обр-мый материал: | P (сталь)<br>M (нержавеющая сталь) |
| Тип:              | наружная                           |
| Исполнение:       | правое                             |
| Шаг резьбы:       | 0.5                                |

ØI.C: 6.35 мм

S: 2.8 мм

d: 3 мм

Резьбовой сплав: LDA

Вес: 0.003 кг

Вес: 0.003 кг

