



CCGT060204L-F ZN90 пластина для точения

Код: 36588

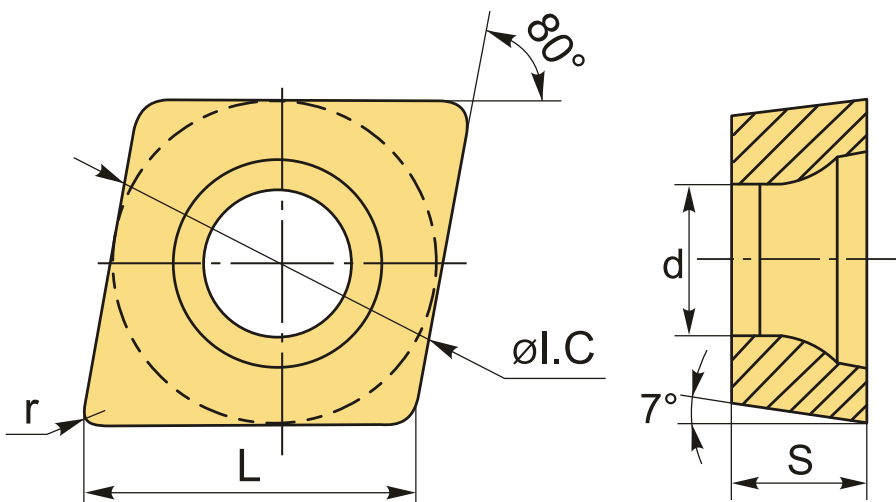
**2 537 Т** с НДС (за 1шт.)

Бренд: MZG



## ОПИСАНИЕ

Сменная металлокерамическая пластина по металлу CCGT. Ромбическая 80°. Группа обрабатываемых материалов по ISO: P.



## ТЕХНИЧЕСКИЕ ХАРАКТЕРИСТИКИ

Бренд:	MZG
Вид обработки:	L (чистовая)
Марка:	CCGT
Вид пластины:	металлокерамические
Тип пластины (форма):	C-ромбическая 80°
Задний угол:	C-7°
Размер пластины:	6
Обр-мый материал:	P (сталь)

Стружколом металлокерамический:	F-MZG
Радиус, r:	0.4 мм
Исполнение:	левое
Сплав:	ZN90
L:	6.4 мм
ØI.C:	6.3 мм
S:	2.38 мм
d:	2.8 мм
Вес:	0.006 кг
Вес:	0.006 кг

