



CCGT060202L-F ZP163 пластина для точения

Код: 36584

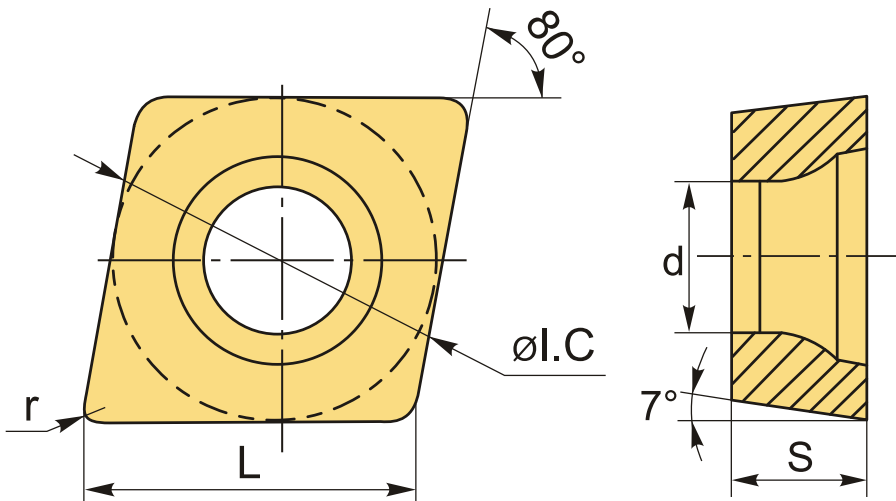
**3 393 ₮** с НДС (за 1шт.)

Бренд: MZG



## ОПИСАНИЕ

Сменная твердосплавная пластина по металлу CCGT. Ромбическая 80°. Группа обрабатываемых материалов по ISO: P, M, S, H.



## ТЕХНИЧЕСКИЕ ХАРАКТЕРИСТИКИ

Бренд:	MZG
Вид обработки:	L (чистовая)
Марка:	CCGT
Вид пластины:	твердосплавные
Тип пластины (форма):	C-ромбическая 80°
Задний угол:	C-7°
Размер пластины:	6

Обр-мый материал:

Р (сталь)  
М (нержавеющая сталь)  
S (жаропрочные)  
Н (твердые материалы)

Стружколом точения:

F-MZG

Радиус, г:

0.2 мм

Исполнение:

левое

Сплав:

ZP163

L:

6.4 мм

ØI.C:

6.3 мм

S:

2.38 мм

d:

2.8 мм

Вес:

0.006 кг

Вес:

0.006 кг

