



CCGT040102L-F ZP163 пластина для точения

Код: 36575

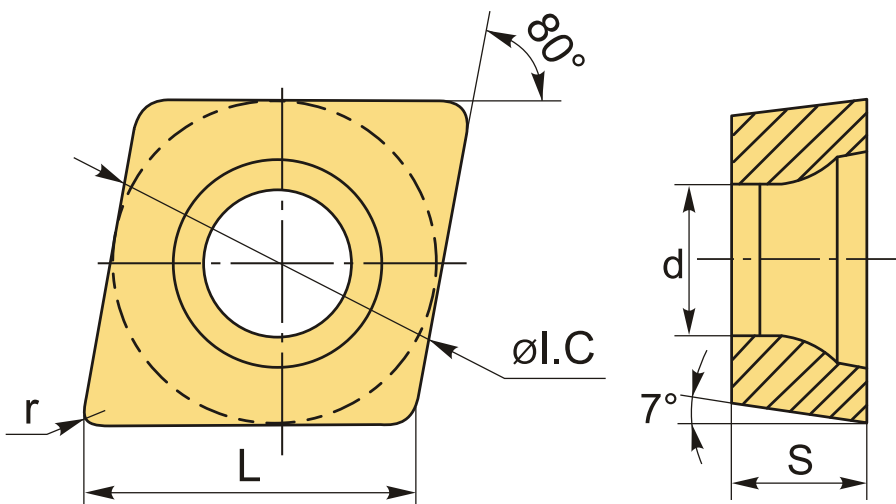
4 072 Т с НДС (за 1шт.)

Бренд: MZG



ОПИСАНИЕ

Сменная твердосплавная пластина по металлу CCGT. Ромбическая 80°. Группа обрабатываемых материалов по ISO: P, M, S, H.



ТЕХНИЧЕСКИЕ ХАРАКТЕРИСТИКИ

Бренд:	MZG
Вид обработки:	L (чистовая)
Марка:	CCGT
Вид пластины:	твердосплавные
Тип пластины (форма):	C-ромбическая 80°
Задний угол:	C-7°
Размер пластины:	4

Обр-мый материал:

Р (сталь)
М (нержавеющая сталь)
S (жаропрочные)
Н (твердые материалы)

Стружкойлом точения:

F-MZG

Радиус, г:

0.2 мм

Исполнение:

левое

Сплав:

ZP163

L:

4.28 мм

øI.C:

4.28 мм

S:

1.79 мм

d:

2.3 мм

Вес:

0.006 кг

Вес:

0.006 кг

