



CCGT030104L-F ZP163 пластина для точения

Код: 36567

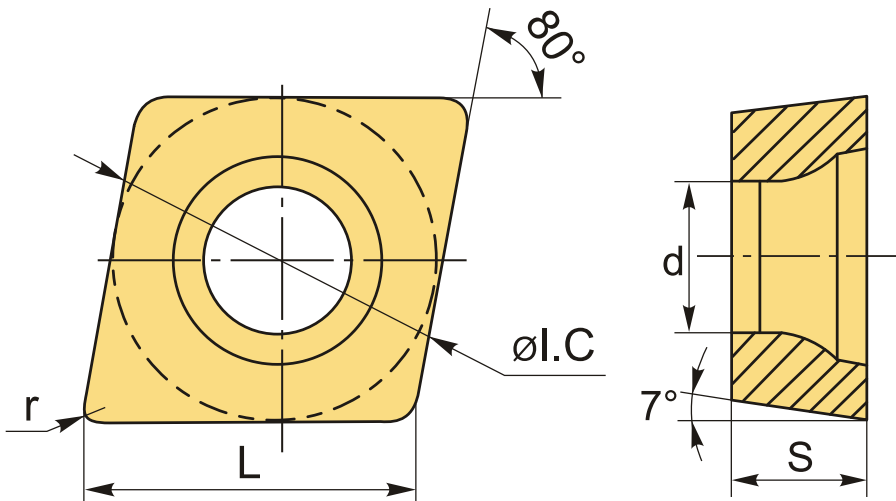
**4 072 Т** с НДС (за 1шт.)

Бренд: MZG



## ОПИСАНИЕ

Сменная твердосплавная пластина по металлу CCGT. Ромбическая 80°. Группа обрабатываемых материалов по ISO: P, M, S, H.



## ТЕХНИЧЕСКИЕ ХАРАКТЕРИСТИКИ

Бренд:	MZG
Вид обработки:	L (чистовая)
Марка:	CCGT
Вид пластины:	твердосплавные
Тип пластины (форма):	C-ромбическая 80°
Задний угол:	C-7°
Размер пластины:	3

Обр-мый материал:

Р (сталь)  
М (нержавеющая сталь)  
S (жаропрочные)  
Н (твердые материалы)

Стружкойлом точения: F-MZG

Радиус, г: 0.4 мм

Исполнение: левое

Сплав: ZP163

L: 3.46 мм

ØI.C: 3.48 мм

S: 1.39 мм

d: 1.8 мм

Вес: 0.006 кг

Вес: 0.006 кг

