



DC16635 пластина подкладная

Код: 36515

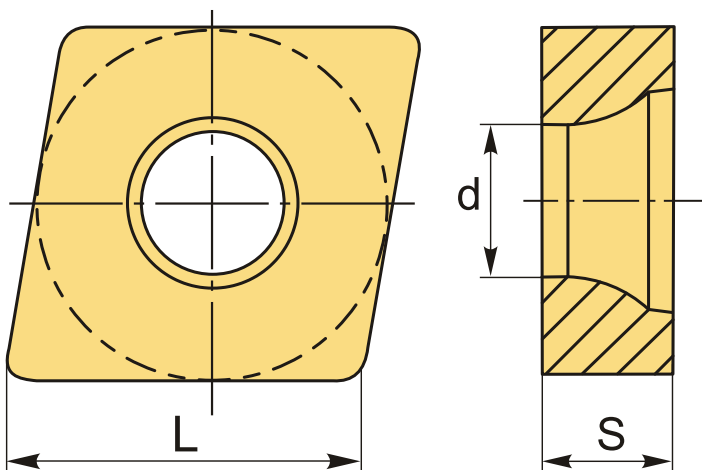
4 338 ₸ с НДС (за 1шт.)

Бренд: CNCM



ОПИСАНИЕ

Подкладная пластина для резца.



ТЕХНИЧЕСКИЕ ХАРАКТЕРИСТИКИ

Бренд:	CNCM
Вид запчастей:	Подкладная (опорная) пластина
Тип пластины (форма):	С-ромбическая
L:	15.3 мм
S:	6.36 мм
d:	5.5 мм
Вес:	0.013 кг
Вес:	0.013 кг

