



LNHU130608R YG612 пластина для фрез

Код: 36511

26 796 ₸ с НДС (за 1 шт.)

Бренд: YG-1

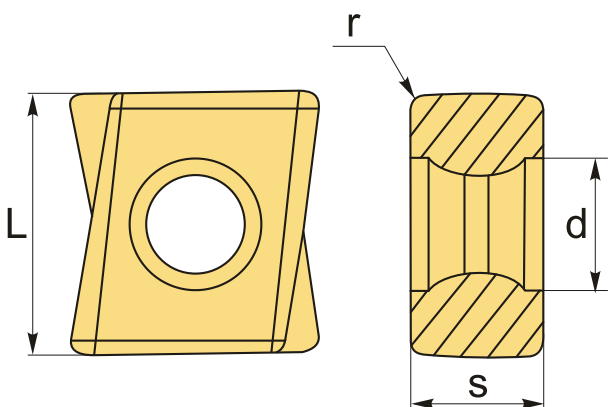


ОПИСАНИЕ

Сменная твердосплавная пластина для фрезерования LNHU. Группа обрабатываемых материалов по ISO: P, M, S.

Экономичная пластина: четыре режущих кромки!

Специальный стружколом пластины LNHU130608R снижает усилие резания и помогает эффективно эвакуировать стружку из зоны обработки. PVD покрытие (нитрид титана и алюминия) повышает стойкость пластины к ударам и воздействию высоких температур, продляет срок службы инструмента.



ТЕХНИЧЕСКИЕ ХАРАКТЕРИСТИКИ

Бренд:	YG-1
Вид обработки:	M (получистовая)
Марка:	LNHU
Вид пластины:	твердосплавные
Тип пластины (форма):	L-прямоугольная
Размер пластины:	13

Обр-мый материал:	P (сталь) M (нержавеющая сталь) S (жаропрочные)
-------------------	---

Радиус, г:	0.8 мм
------------	--------

Исполнение:	правое
-------------	--------

Сплав фрезерования:	YG612
---------------------	-------

L:	13.2 мм
----	---------

S:	6.7 мм
----	--------

d:	5.5 мм
----	--------

Вес:	0.010 кг
------	----------

Вес:	0.010 кг
------	----------

