



ТСМТ110204-ХМ МК110 пластина для точения

Код: 36408

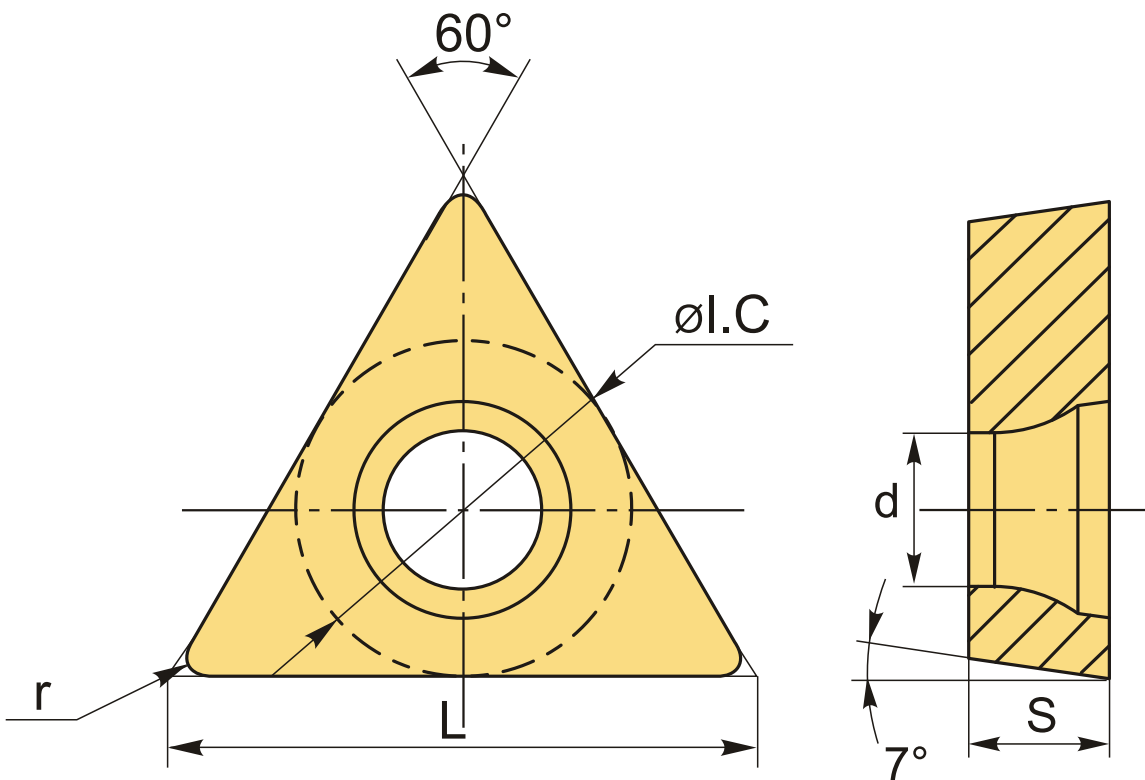
5 962 Т с НДС (за 1шт.)

Бренд: Microbor



ОПИСАНИЕ

Сменная токарная твердосплавная пластина по металлу ТСМТ. Треугольная 60°. Группа обрабатываемых материалов по ISO: P, M, K.



ТЕХНИЧЕСКИЕ ХАРАКТЕРИСТИКИ

Бренд:	Microbor
Вид обработки:	М (получистовая)
Марка:	ТСМТ
Вид пластины:	твердосплавные
Тип пластины (форма):	Т-треугольная

Задний угол: C-7°

Размер пластины: 11

Обр-мый материал: P (сталь)
M (нержавеющая сталь)
K (чугун)

Стружкойлом точения: XM - Microbor

Радиус, r: 0.4 мм

Сплав: MK110

L: 11 мм

ØI.C: 6.35 мм

S: 2.38 мм

d: 2.8 мм

Вес: 0.005 кг

Вес: 0.005 кг

