



GS169-Z109D-100 PM125 пластина для обработки канавок

Код: 36391

6 132 Т с НДС (за 1шт.)

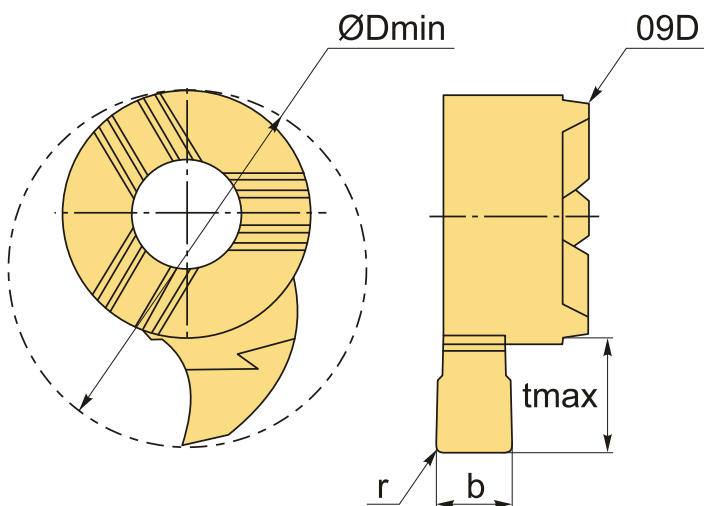
Бренд: DaoQin

DaoQin



ОПИСАНИЕ

Dmin 16.9 мм. Для обработки канавок. Для материалов по ISO: P, M, K. Тангенциальное крепление пластины.



Инструментальная система с винтовым креплением пластины с торца (тангенциальное) на державке позволяет снизить уровень вибрации и ускорить процесс настройки режущего инструмента.

ТЕХНИЧЕСКИЕ ХАРАКТЕРИСТИКИ

Бренд:	DaoQin
Марка:	GS
Размер пластины:	9
Для державки:	KGSN**09D
b:	1 мм
D min:	16.9 мм
r:	0.2 мм

t max:

7.5 мм

Обр-мый материал:

Р (сталь)
М (нержавеющая сталь)
К (чугун)

Вес:

0.005 кг

Вес:

0.005 кг

