



GS135-Z109D-300 PM125 пластина для обработки канавок

Код: 36387

6 132 Т с НДС (за 1шт.)

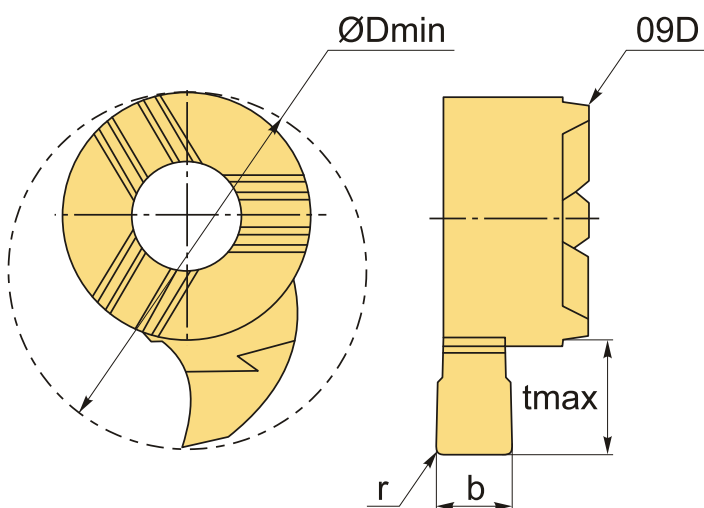
Бренд: DaoQin

DaoQin



ОПИСАНИЕ

Dmin 13.5 мм. Для обработки канавок. Для материалов по ISO: P, M, K. Тангенциальное крепление пластины.



Инструментальная система с винтовым креплением пластины с торца (тангенциальное) на державке позволяет снизить уровень вибрации и ускорить процесс настройки режущего инструмента.

ТЕХНИЧЕСКИЕ ХАРАКТЕРИСТИКИ

| | |
|------------------|-----------|
| Бренд: | DaoQin |
| Марка: | GS |
| Размер пластины: | 9 |
| Для державки: | KGSN**09D |
| b: | 3 мм |
| D min: | 13.5 мм |
| r: | 0.2 мм |

t max:

4 мм

Обр-мый материал:

Р (сталь)
М (нержавеющая сталь)
К (чугун)

Вес:

0.060 кг

Вес:

0.060 кг

