



FS149-Z309D-C45 DM215 пластина для фрезерования фаски

Код: 36376

**14 460 Т** с НДС (за 1 шт.)

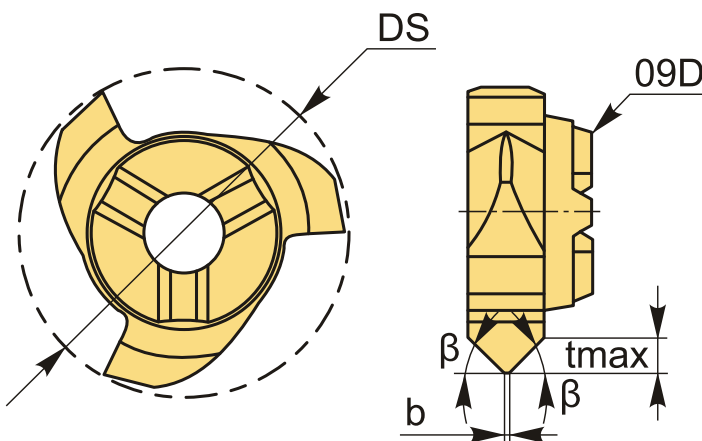
Бренд: DaoQin

**DaoQin**



## ОПИСАНИЕ

D<sub>min</sub> 14.9 мм. Для материалов по ISO: **Р, М, К**. Пластины для фрезерования фаски. Тангенциальное крепление пластины в системе DQ.



## ТЕХНИЧЕСКИЕ ХАРАКТЕРИСТИКИ

Бренд:	DaoQin
Для державки:	FS09D-**
b:	0.2 мм
D min:	15.1 мм
t max:	1.8 мм
Обр-мый материал:	Р (сталь) М (нержавеющая сталь) К (чугун)
ØDS:	14.9 мм
β:	45°

Вид: Фрезерование фаски

Кол-во зубьев: 3

Вес: 0.010 кг

Вес: 0.010 кг

