

FS169-Z309D-5501 DM215 пластина для  
фрезерования резьбы

Код: 36373

**19 719 Т** с НДС (за 1 шт.)

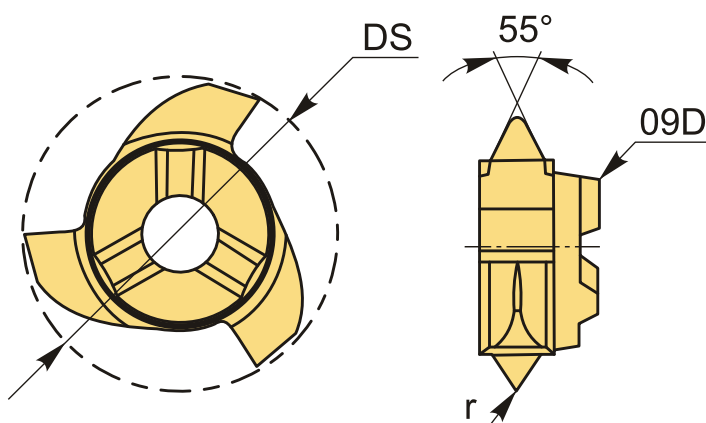
Бренд: DaoQin

**DaoQin**



## ОПИСАНИЕ

Шаг резьбы 28-18 ниток/д. Неполный профиль 55°. Для материалов по ISO: P, M, K. Тангенциальное крепление пластины в системе DQ.



## ТЕХНИЧЕСКИЕ ХАРАКТЕРИСТИКИ

Бренд:	DaoQin
Градус:	55 °
Для державки:	FS09D-**
Шаг, P:	28-18 ниток/д мм
r:	0.1 мм
Обр-мый материал:	P (сталь) M (нержавеющая сталь) K (чугун)
ØDS:	16.9 мм

Кол-во зубьев:

3

Бес:

0.011 кг

Бес:

0.011 кг

