



FS169-Z309D-6003 DM215 пластина для фрезерования метрической резьбы

Код: 36372

18 225 ₮ с НДС (за 1 шт.)

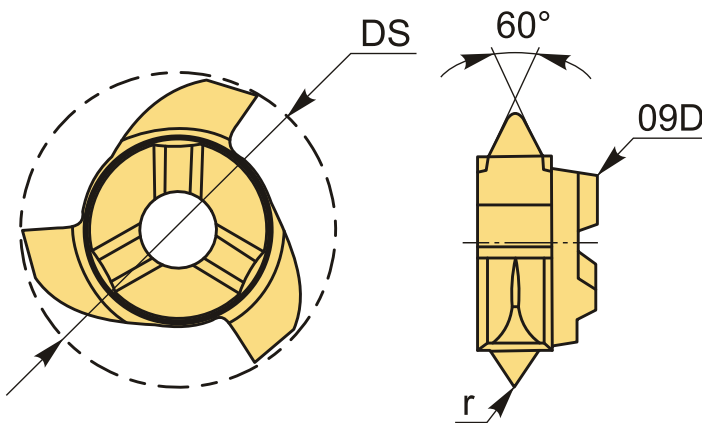
Бренд: DaoQin

DaoQin



ОПИСАНИЕ

Шаг резьбы 3.0-4.5 мм. Неполный профиль 60°. Для материалов по ISO: P, M, K. Тангенциальное крепление пластины в системе DQ.



ТЕХНИЧЕСКИЕ ХАРАКТЕРИСТИКИ

Бренд:	DaoQin
Градус:	60 °
Для державки:	FS09D-**
Шаг, P:	3.0-4.5 мм
r:	0.3 мм
Обр-мый материал:	P (сталь) M (нержавеющая сталь) K (чугун)
ØDS:	16.9 мм

Кол-во зубьев:

3

Бес:

0.011 кг

Бес:

0.011 кг

