

FS217-Z611E-450 DM215 пластина для
фрезерования канавки

Код: 36369

18 621 ₮ с НДС (за 1 шт.)

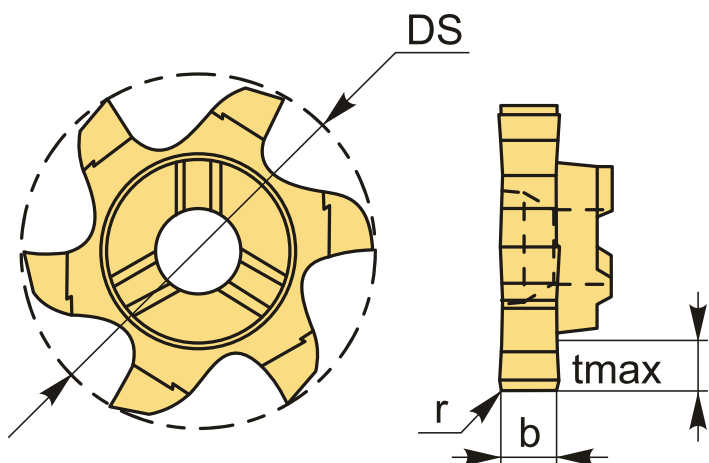
Бренд: DaoQin

DaoQin



ОПИСАНИЕ

D min 21.7 мм. Фрезерование канавки Ø от 21.7 мм. Для материалов по ISO: P, M, K. Тангенциальное крепление пластины.



ТЕХНИЧЕСКИЕ ХАРАКТЕРИСТИКИ

Бренд:	DaoQin
Для державки:	FS11E-**
b:	4.5 мм
D min:	21.7 мм
r:	0.2 мм
t max:	4.6 мм
Обр-мый материал:	P (сталь) M (нержавеющая сталь) K (чугун)

ØDS: 21.7 мм

Кол-во зубьев: 6

Вес: 0.020 кг

Вес: 0.020 кг

