

FS217-Z611E-400 DM215 пластина для  
фрезерования канавки

Код: 36368

**23 500 ₮** с НДС (за 1 шт.)

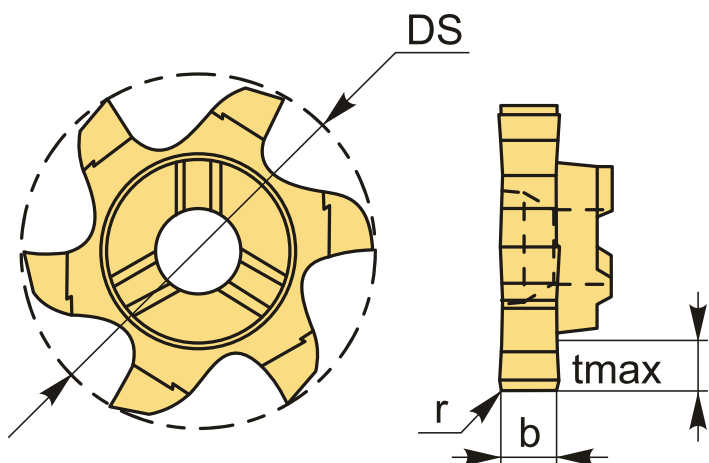
Бренд: DaoQin

**DaoQin**



## ОПИСАНИЕ

D min 21.7 мм. Фрезерование канавки Ø от 21.7 мм. Для материалов по ISO: P, M, K. Тангенциальное крепление пластины.



## ТЕХНИЧЕСКИЕ ХАРАКТЕРИСТИКИ

Бренд:	DaoQin
Для державки:	FS11E-**
b:	4 мм
D min:	21.7 мм
r:	0.2 мм
t max:	4.6 мм
Обр-мый материал:	P (сталь) M (нержавеющая сталь) K (чугун)

ØDS: 21.7 мм

Кол-во зубьев: 6

Вес: 0.014 кг

Вес: 0.014 кг

