



FS217-Z611E-300 DM215 пластина для  
фрезерования канавки

Код: 36365

**18 621 ₮** с НДС (за 1 шт.)

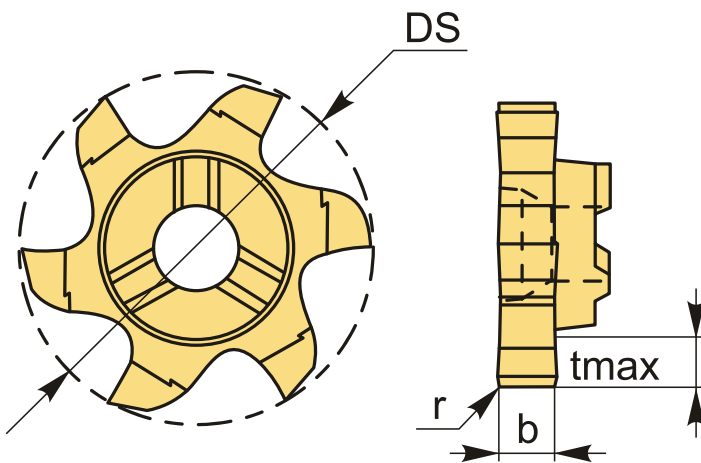
Бренд: DaoQin

**DaoQin**



## ОПИСАНИЕ

Dmin 22 мм. Фрезерование канавки Ø от 22 мм. Для материалов по ISO: P, M, K. Тангенциальное крепление пластины.



## ТЕХНИЧЕСКИЕ ХАРАКТЕРИСТИКИ

Бренд:	DaoQin
Для державки:	FS11E-**
b:	3 мм
D min:	22 мм
r:	0.2 мм
t max:	4.2 мм
Обр-мый материал:	P (сталь) M (нержавеющая сталь) K (чугун)
ØDS:	21.7 мм

Кол-во зъбъев:

6

Вес:

0.016 кг

Вес:

0.016 кг

