



FS147-Z309D-400 DM215 пластина для фрезерования канавки

Код: 36358

**14 460 Т** с НДС (за 1 шт.)

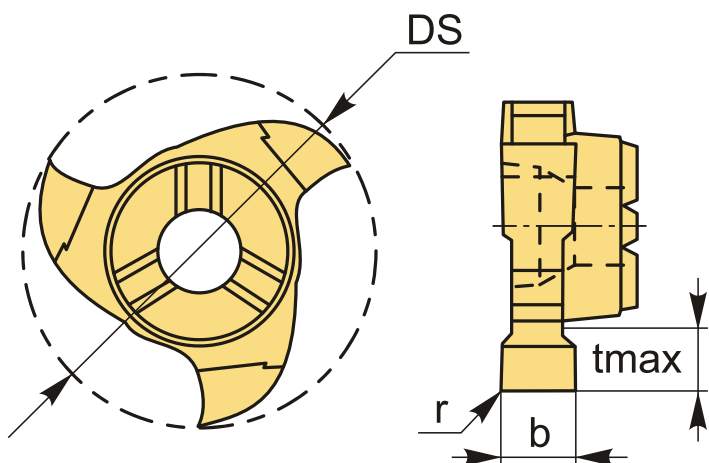
Бренд: DaoQin

**DaoQin**



## ОПИСАНИЕ

D min 14.7 мм. Фрезерование канавки Ø от 14.7 мм. Для материалов по ISO: P, M, K. Тангенциальное крепление пластины.



## ТЕХНИЧЕСКИЕ ХАРАКТЕРИСТИКИ

Бренд:	DaoQin
Для державки:	FS09D-**
b:	4 мм
D min:	14.7 мм
r:	0.2 мм
t max:	2.1 мм
Обр-мый материал:	P (сталь) M (нержавеющая сталь) K (чугун)

ØDS: 14.7 мм

Кол-во зубьев: 3

Вес: 0.010 кг

Вес: 0.010 кг

