



FS177-Z309D-250 DM215 пластина для  
фрезерования канавки

Код: 36328

**14 460 Т** с НДС (за 1 шт.)

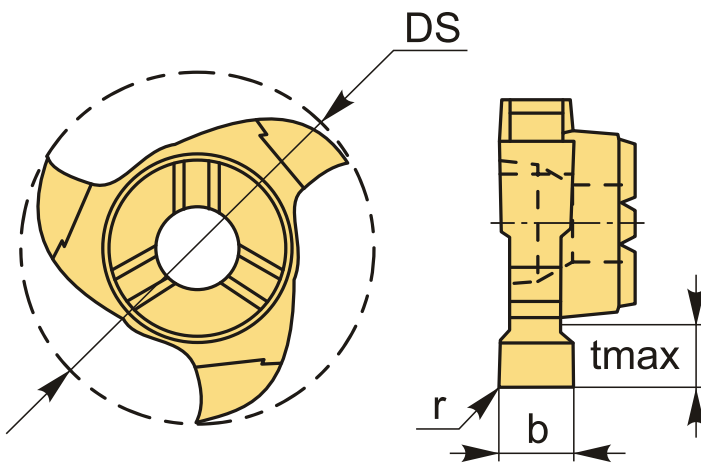
Бренд: DaoQin

**DaoQin**



## ОПИСАНИЕ

Dmin 18 мм. Фрезерование канавки Ø от 18 мм. Для материалов по ISO: P, M, K. Тангенциальное крепление пластины.



## ТЕХНИЧЕСКИЕ ХАРАКТЕРИСТИКИ

Бренд:	DaoQin
Для державки:	FS09D-**
b:	2.5 мм
D min:	18 мм
r:	0.2 мм
t max:	3.37 мм
Обр-мый материал:	P (сталь) M (нержавеющая сталь) K (чугун)
ØDS:	17.7 мм

Кол-во зъбъев:

3

Вес:

0.007 кг

Вес:

0.007 кг

