



FS177-Z309D-150 DM215 пластина для
фрезерования канавки

Код: 36326

14 460 Т с НДС (за 1 шт.)

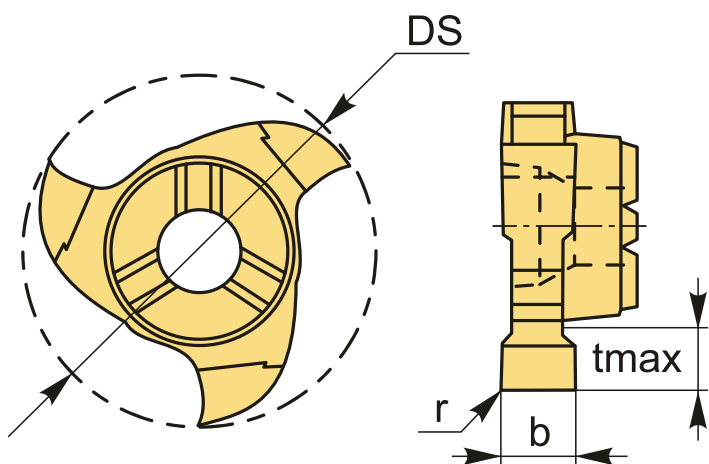
Бренд: DaoQin

DaoQin



ОПИСАНИЕ

Dmin 18 мм. Фрезерование канавки Ø от 18 мм. Для материалов по ISO: P, M, K. Тангенциальное крепление пластины.



ТЕХНИЧЕСКИЕ ХАРАКТЕРИСТИКИ

Бренд:	DaoQin
Для державки:	FS09D-**
b:	1.5 мм
D min:	18 мм
r:	0.1 мм
t max:	3.37 мм
Обр-мый материал:	P (сталь) M (нержавеющая сталь) K (чугун)
ØDS:	17.7 мм

Кол-во зъбъев:

3

Вес:

0.006 кг

Вес:

0.006 кг

