



RBJ600-710 расточная головка

Код: 36257

879 633 Т с НДС (за 1 шт.)

Бренд: CNCM

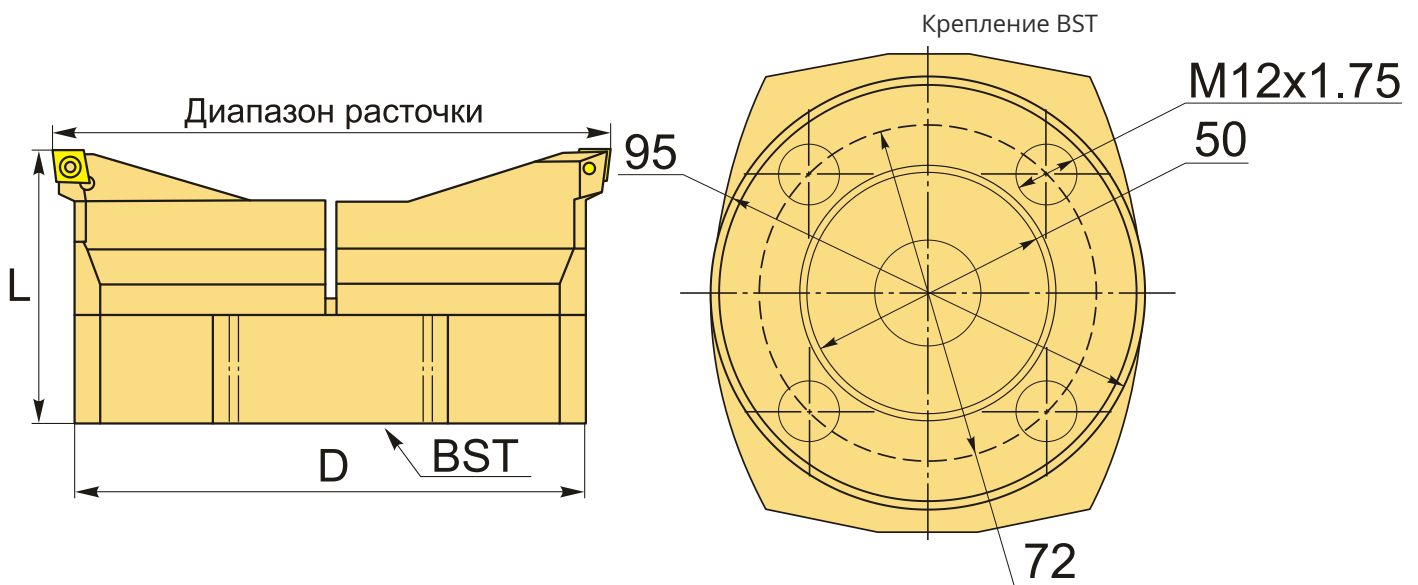


ОПИСАНИЕ

Головка RBJ600-710 для патрона BST. Диаметр чернового растачивания 600-710 мм. Держатели пластин (2 шт), входят в комплект. Подходящие пластины **CCMT120408**, приобретаются отдельно.

Расточная головка RBJ600-710 подходит для черновой одиночной расточки, двойной расточки и сверления с рабочим диаметром от 600 до 710 мм. Шаг микрометрического винта 2 мм. Винт M12*1.75.

Эффективная расточка для разнообразных диаметров, головка легко регулируется в зависимости от поставленных задач. Глубина расточки варьируется с помощью соединительных и удлинительных оправок.



ТЕХНИЧЕСКИЕ ХАРАКТЕРИСТИКИ

Бренд:	CNCM
Тип крепления:	BST
Тип черновых:	Расточные головки RBH, RBJ (BST)
Цена деления (шаг):	2 мм

Подходящие пластины: CCMT120408

Диапазон расточки, мм: 600-710 мм

Точность: 2.0 мм

L: 105 мм

Вид держателя пластины: RBJ600-710

Вес: 9.736 кг

Габариты (длина/ширина/высота): 72x13x14 см

Вес: 9.736 кг

