



27UER8.0TR GR928 пластина резьбовая
твердосплавная, трапецидальная резьба 30° TR

Код: 36254

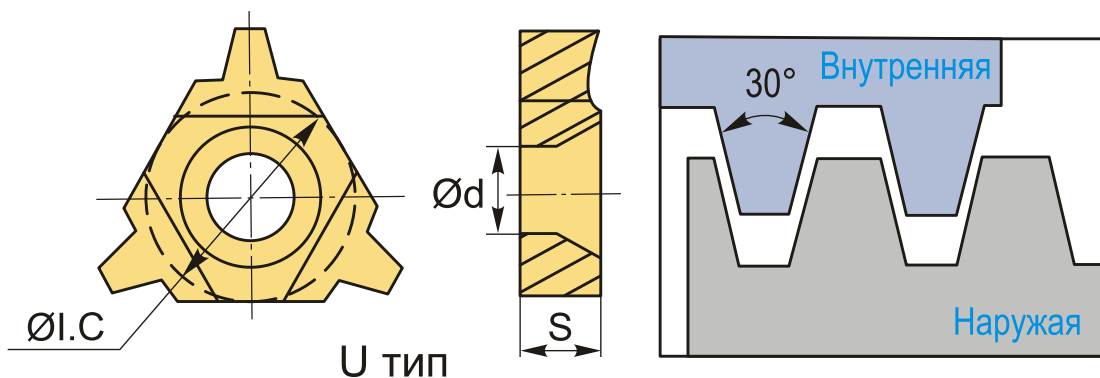
12 328 Т с НДС (за 1 шт.)

Бренд: CNCM



ОПИСАНИЕ

Сменная твердосплавная пластина 27UER8.0TR GR928 по металлу. Для нарезания трапецидальной резьбы 30° TR. Наружная резьба, правое исполнение. Шаг резьбы 8 мм. Группа обрабатываемых металлов по ISO: M, S.



ТЕХНИЧЕСКИЕ ХАРАКТЕРИСТИКИ

Бренд:	CNCM
Марка:	UER
Вид пластины:	твердосплавные
Размер пластины:	27
Обр-мый материал:	M (нержавеющая сталь) S (жаропрочные)
Исполнение:	правое
Шаг резьбы:	8
Исполнение :	наружная
ØI.C:	15.8 мм

S: 6.35 мм

d: 5.9 мм

Резьбовой сплав: GR928

Вес: 0.024 кг

Вес: 0.024 кг

