



**NC-AP16-D063-A22-Z06-H фреза торцевая  
насадная со сменными пластинами**

Код: 36181

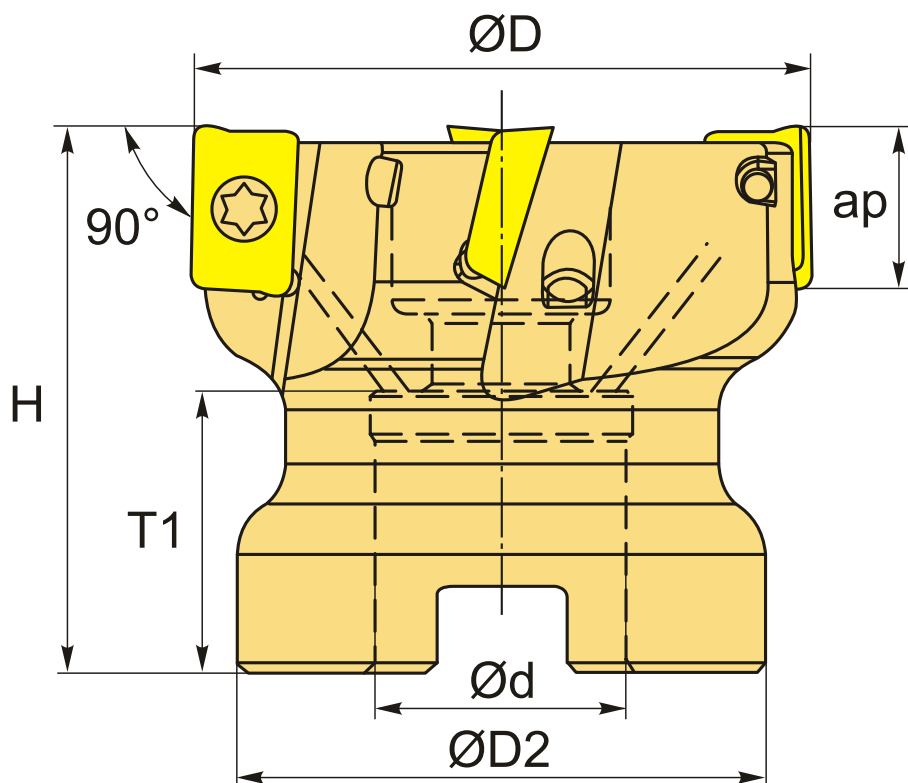
**95 745 ₸** с НДС (за 1 шт.)

Бренд: New  
Century



## ОПИСАНИЕ

Фреза торцевая насадная со сменными пластинами по металлу для фрезерного станка. Угол в плане 90°. Диаметр - 63 мм. Для пластин АРКТ1604\*\*.



## ТЕХНИЧЕСКИЕ ХАРАКТЕРИСТИКИ

Бренд:

New Century

Каналы для СОЖ:

Есть

Марка фрезы с пластинами:

NC-AP10/16

Назначение фрезы:

Торцевая фреза  
Фрезерование уступов  
Пазовая фреза

Тип хвостовика:

Отверстие (насадная)

Марка фрезы:

NC-AP10/16

Вид фрезы:

со сменными пластинами

Подходящие пластины:

APKT1604\*\*

Совместимость с пластинами брендов:

New Century  
YG-1

Угол фрезы/пластины:

90 °

ØD фрезы:

63 мм

Тип фрезы:

насадная

ap:

14 мм

ØD2:

50 мм

Ød:

22 мм

H:

40 мм

Количество зубьев:

6

T1:

20 мм

Комплект пластин:

Приобретаются отдельно

Вес:

0.626 кг

Вес:

0.626 кг

