



NC-AP16-D050-A22-Z05-H фреза торцевая
насадная со сменными пластинами

Код: 36180

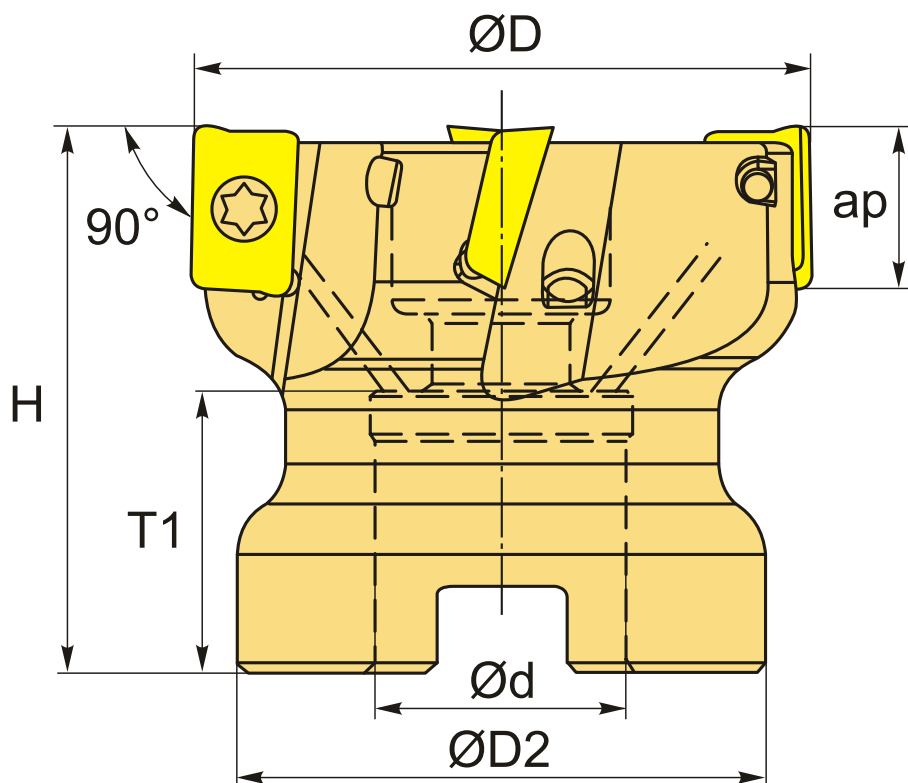
85 324 Т с НДС (за 1 шт.)

Бренд: New
Century



ОПИСАНИЕ

Фреза торцевая насадная со сменными пластинами по металлу для фрезерного станка. Угол в плане 90°. Диаметр - 50 мм. Для пластин АРКТ1604**.



ТЕХНИЧЕСКИЕ ХАРАКТЕРИСТИКИ

Бренд:

New Century

Каналы для СОЖ:

Есть

Марка фрезы с пластинами:

NC-AP10/16

Назначение фрезы:

Торцевая фреза
Фрезерование уступов
Пазовая фреза

Тип хвостовика:

Отверстие (насадная)

Марка фрезы:

NC-AP10/16

Вид фрезы:

со сменными пластинами

Подходящие пластины:

APKT1604**

Совместимость с пластинами брендов:

New Century
YG-1

Угол фрезы/пластины:

90 °

∅D фрезы:

50 мм

Тип фрезы:

насадная

ap:

14 мм

∅D2:

45 мм

∅d:

22 мм

H:

40 мм

Количество зубьев:

5

T1:

20 мм

Комплект пластин:

Приобретаются отдельно

Вес:

0.418 кг

Вес:

0.418 кг

