



**NC-AP10-D20-C20-L150-Z03-H фреза концевая со сменными пластинами**

Код: 36170

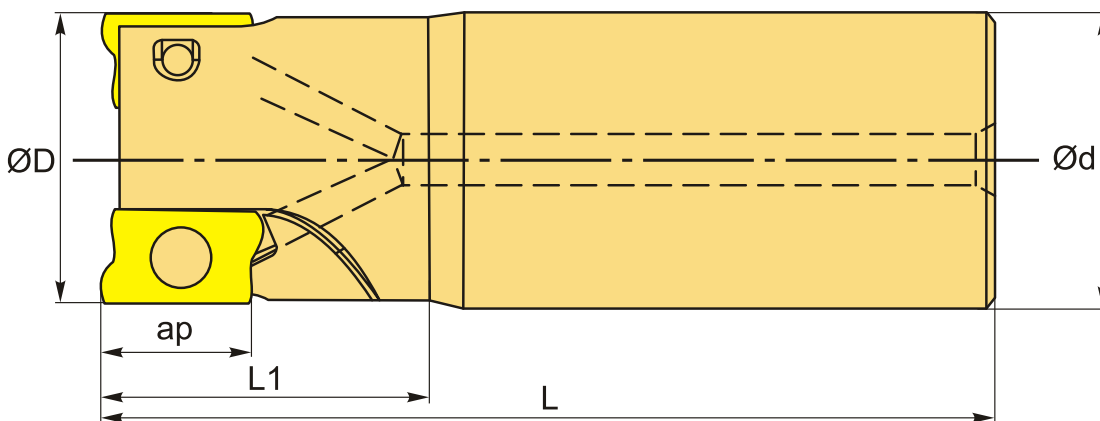
**73 651 Т** с НДС (за 1 шт.)

Бренд: New Century



## ОПИСАНИЕ

Фреза концевая со сменными пластинами по металлу для фрезерного станка. Угол в плане 90°. Диаметр - 20 мм. Для пластин АРКТ1003\*\*.



## ТЕХНИЧЕСКИЕ ХАРАКТЕРИСТИКИ

|                           |   |
|---------------------------|---|
| Бренд:                    | New Century   |
| Каналы для СОЖ:           | Есть  |
| Марка фрезы с пластинами: | NC-AP10/16 (K)  |
| Назначение фрезы:         | Торцевая фреза<br>Фрезерование уступов<br>Пазовая фреза |
| Тип хвостовика:           | Цилиндрический  |
| Марка концевой фрезы:     | NC-AP10/16 (K)  |
| Вид фрезы:                | со сменными пластинами                                  |

Подходящие пластины:

APKT1003\*\*

Совместимость с пластинами брендов:

New Century  
YG-1

Угол фрезы/пластины:

90 °

∅D фрезы:

20 мм

Тип фрезы:

концевая

ap:

10 мм

∅d:

20 мм

Количество зубьев:

3

L:

150 мм

L1:

50 мм

Комплект пластин:

Приобретаются отдельно

Вес:

0.350 кг

Вес:

0.350 кг

