



**NC-AP10-D16-C16-L150-Z02-H фреза концевая со сменными пластинами**

Код: 36169

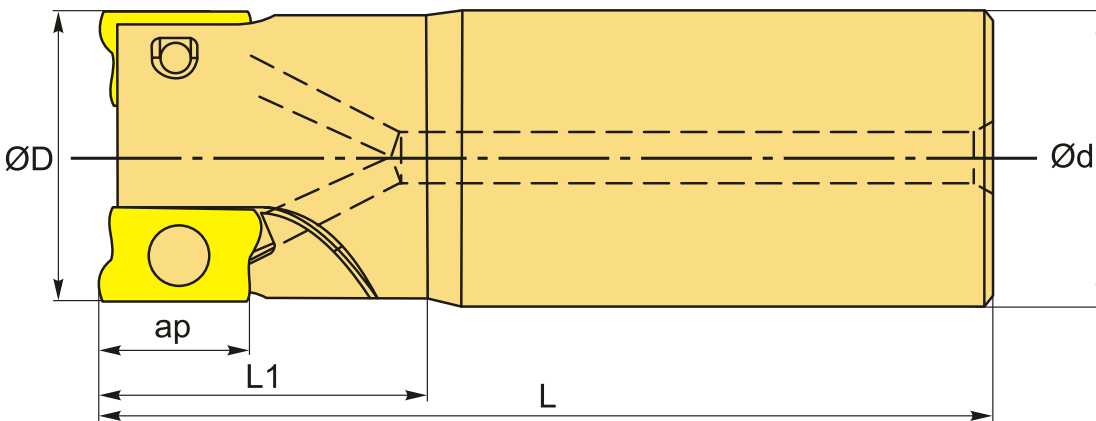
**64 482 Т** с НДС (за 1 шт.)

Бренд: New Century



## ОПИСАНИЕ

Фреза концевая со сменными пластинами по металлу для фрезерного станка. Угол в плане 90°. Диаметр - 16 мм. Для пластин АРКТ1003\*\*.



## ТЕХНИЧЕСКИЕ ХАРАКТЕРИСТИКИ

Бренд:	New Century
Каналы для СОЖ:	Есть
Марка фрезы с пластинами:	NC-AP10/16 (K)
Назначение фрезы:	Торцевая фреза Фрезерование уступов Пазовая фреза
Тип хвостовика:	Цилиндрический
Марка концевой фрезы:	NC-AP10/16 (K)
Вид фрезы:	со сменными пластинами

Подходящие пластины:

APKT1003\*\*

Совместимость с пластинами брендов:

New Century  
YG-1

Угол фрезы/пластины:

90 °

∅D фрезы:

16 мм

Тип фрезы:

концевая

ap:

10 мм

∅d:

16 мм

Количество зубьев:

2

L:

150 мм

L1:

50 мм

Комплект пластин:

Приобретаются отдельно

Вес:

0.230 кг

Вес:

0.230 кг

