



**TNMA160408 YB1001 пластина для точения**

Код: 36057

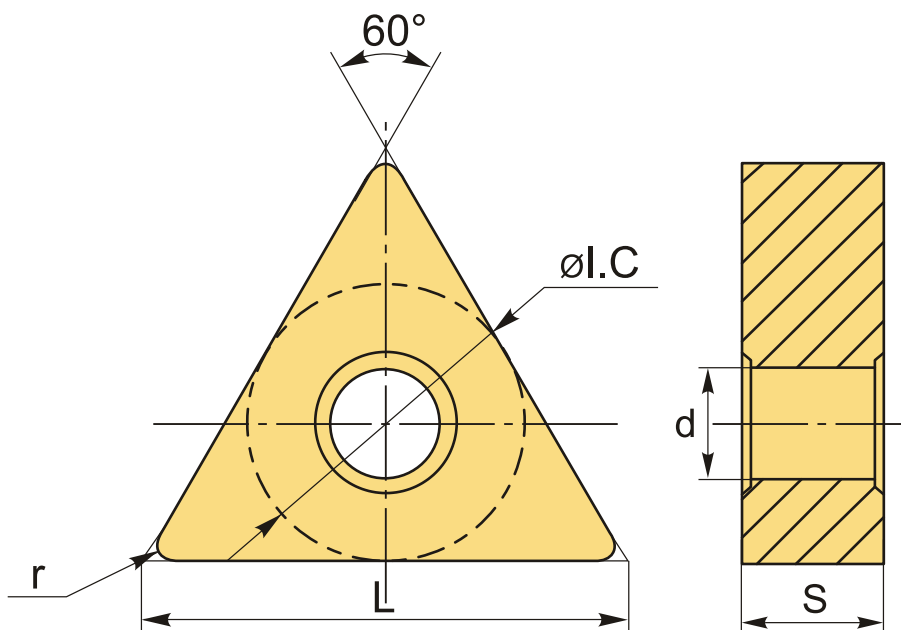
**2 375 ₸** с НДС (за 1шт.)

Бренд: New Century



## ОПИСАНИЕ

Сменная токарная твердосплавная пластина по металлу TNMA. Треугольная 60°. Группа обрабатываемых материалов по ISO: P, K.



## ТЕХНИЧЕСКИЕ ХАРАКТЕРИСТИКИ

Бренд:	New Century
Вид обработки:	М (получистовая) R (черновая)
Марка:	TNMA
Вид пластины:	твердосплавные
Тип пластины (форма):	T-треугольная
Задний угол:	N-0°

Размер пластины:	16
Обр-мый материал:	Р (сталь) К (чугун)
Радиус, г:	0.8 мм
Сплав:	УВ1001
L:	16.5 мм
ØI.C:	9.525 мм
S:	4.76 мм
d:	3.81 мм
Вес:	0.009 кг
Вес:	0.009 кг

