



APKT100308PDTR YB602 пластина для фрез

Код: 36051

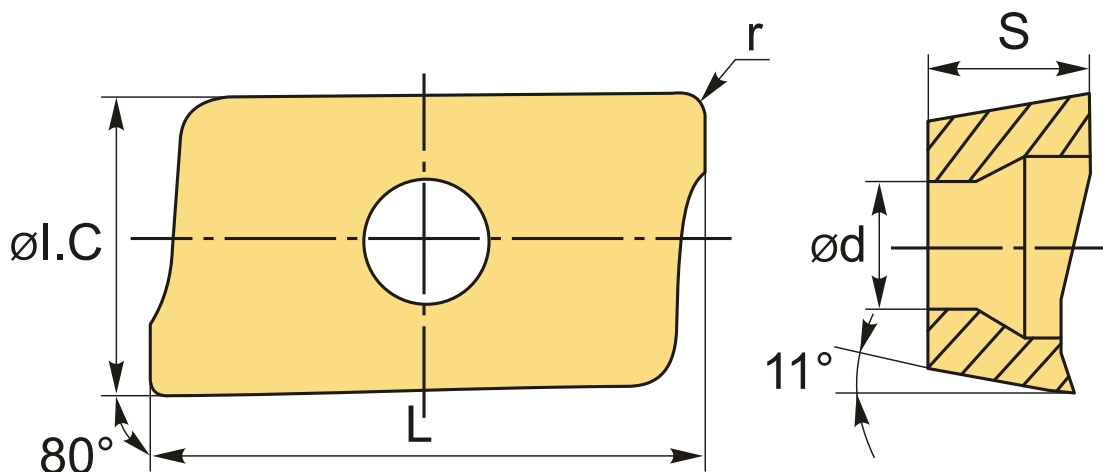
2 286 ₮ с НДС (за 1шт.)

Бренд: New Century



ОПИСАНИЕ

Сменная твердосплавная пластина по металлу. Параллелограммная 80°. Группа обрабатываемых материалов по ISO: P, M, K, S.



ТЕХНИЧЕСКИЕ ХАРАКТЕРИСТИКИ

Бренд:	New Century
Вид обработки:	M (получистовая)
Марка:	APKT
Вид пластины:	твердосплавные
Тип пластины (форма):	A-прямоугольная 80-85°
Размер пластины:	10

Обр-мый материал:

P (сталь)
M (нержавеющая сталь)
K (чугун)
S (жаропрочные)

Радиус, r:

0.8 мм

Сплав фрезерования:

YB602

L:

10.9 мм

ØI.C:

6.7 мм

S:

3.6 мм

d:

2.7 мм

Вес:

0.008 кг

Вес:

0.008 кг

