



**АРКТ160408PDTR YB602 пластина для фрез**

Код: 36050

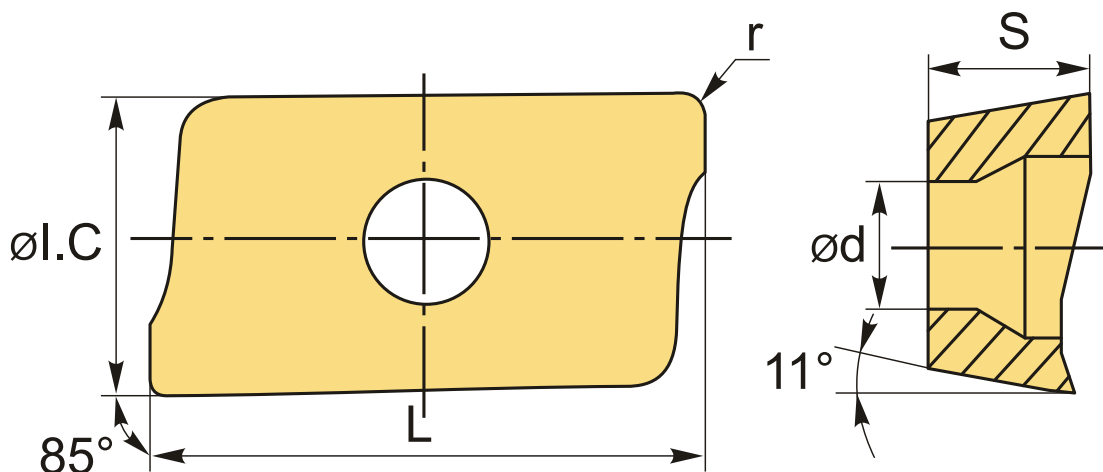
**2 617 Т** с НДС (за 1шт.)

Бренд: New Century



## ОПИСАНИЕ

Сменная твердосплавная пластина по металлу. Параллелограммная 85°. Группа обрабатываемых материалов по ISO: P, M, K, S.



## ТЕХНИЧЕСКИЕ ХАРАКТЕРИСТИКИ

Бренд:	New Century
Вид обработки:	M (получистовая)
Марка:	АРКТ
Вид пластины:	твердосплавные
Тип пластины (форма):	A-прямоугольная 80-85°
Размер пластины:	16

Обр-мый материал:	P (сталь) M (нержавеющая сталь) K (чугун) S (жаропрочные)
-------------------	--

Радиус, r:	0.8 мм
------------	--------

Сплав фрезерования:	YB602
---------------------	-------

L:	15.9 мм
----	---------

ØI.C:	9.4 мм
-------	--------

S:	5.3 мм
----	--------

d:	4.3 мм
----	--------

Вес:	0.008 кг
------	----------

Вес:	0.008 кг
------	----------

