



SPGT090408 C10 пластина твердосплавная для сверл

Код: 36047

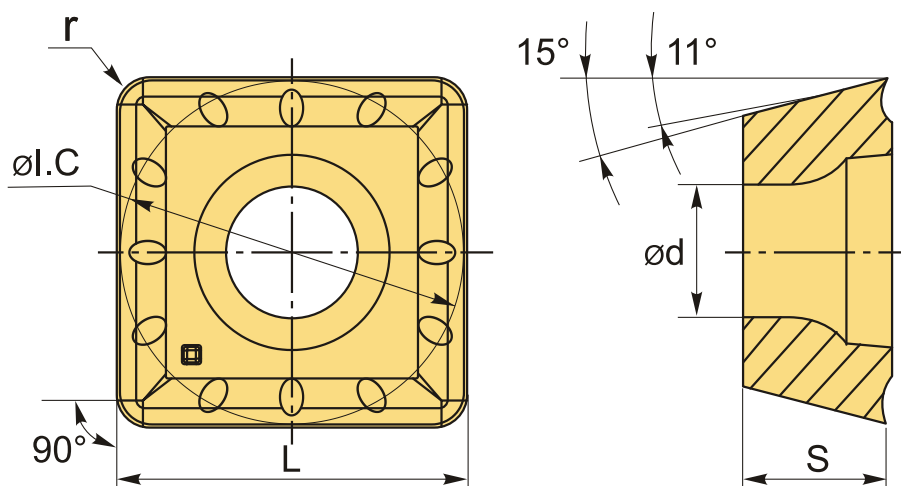
**4 160 Т** с НДС (за 1шт.)

Бренд: DSCNC



## ОПИСАНИЕ

Сменная твердосплавная пластина по металлу для сверл. Квадратная. Группа обрабатываемых материалов по ISO: N.



## ТЕХНИЧЕСКИЕ ХАРАКТЕРИСТИКИ

|                            |                     |
|----------------------------|---------------------|
| Бренд:                     | DSCNC               |
| Количество режущих кромок: | 4                   |
| Марка:                     | SPGT                |
| Вид пластины:              | твердосплавные      |
| Тип пластины (форма):      | S-квадратная        |
| Задний угол:               | 11°                 |
| Размер пластины:           | 9                   |
| Обр-мый материал:          | N (цветные металлы) |
| Радиус, r:                 | 0.8 мм              |

|                  |          |
|------------------|----------|
| L:               | 9.8 мм   |
| ØI.C:            | 9.8 мм   |
| S:               | 4.35 мм  |
| d:               | 4 мм     |
| α°:              | 11 °     |
| Сплав сверления: | C10      |
| Вес:             | 0.002 кг |
| Вес:             | 0.002 кг |

