



DCGT070202-AL C10 пластина твердосплавная для точения

Код: 36044

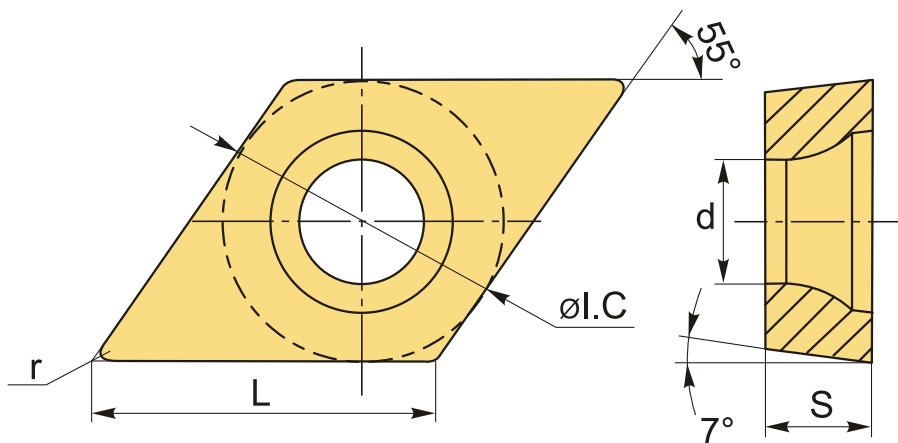
3 175 ₮ с НДС (за 1шт.)

Бренд: DSCNC



ОПИСАНИЕ

Сменная твердосплавная пластина по металлу DCGT. Ромбическая 55°. Группа обрабатываемых материалов по ISO: N.



ТЕХНИЧЕСКИЕ ХАРАКТЕРИСТИКИ

| | |
|-----------------------|---------------------|
| Бренд: | DSCNC |
| Вид обработки: | M (получистовая) |
| Марка: | DCGT |
| Вид пластины: | твердосплавные |
| Тип пластины (форма): | D-ромбическая 55° |
| Задний угол: | C-7° |
| Размер пластины: | 7 |
| Обр-мый материал: | N (цветные металлы) |
| Стружколом точения: | AL-D |

Радиус, r: 0.2 мм

Сплав: C10

L: 7.5 мм

ØI.C: 6.35 мм

S: 2.38 мм

d: 2.8 мм

Вес: 0.002 кг

Вес: 0.002 кг

